

# Support réglable à bille oscillante avec joint torique intégré et insert interchangeable

Description de l'article/illustrations du produit



## Description

### Matière :

Corps : acier de traitement.

Bille en acier inoxydable résistant aux attaques acides.

Insert :

Forme, F, M C : acier à outils.

Forme K : POM.

Forme E : inox.

Forme O : inox avec surface diamantée.

Forme P : inox surface polyuréthane.

### Finition :

Corps traité et bruni.

Bille trempée, couleur naturelle.

Insert :

Forme C, F trempé et bruni.

Forme M : avec picots en carbure, bruni.

Forme K : blanc.

Forme E : trempé, naturel.

Forme O : acier inoxydable avec surface diamantée comparable à un grain abrasif 100.

Forme P : surface polyuréthane, dureté 60°Shore.

### Nota :

Les supports à bille oscillante servent de butées et d'appuis. Ils peuvent également s'intégrer dans des éléments de serrage ou d'appui standard. Pour déloger la bille du support, il suffit de presser légèrement sur la vis cylindrique.

Bille : protection anti-retournement intégrée.

### Avantages :

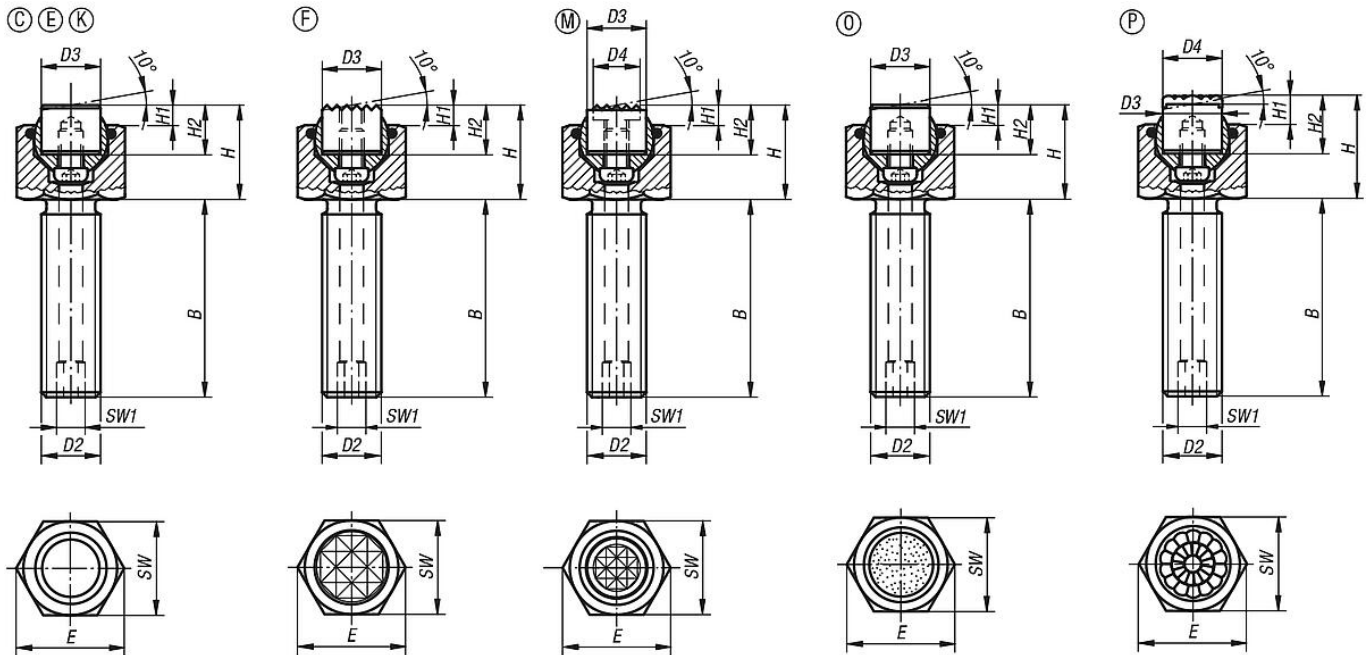
Solution économique grâce à l'interchangeabilité des inserts.

Le joint torique intégré maintient la bille et protège le support contre les impuretés et les corps étrangers.

Cela permet de garantir un fonctionnement optimal.

# Support réglable à bille oscillante avec joint torique intégré et insert interchangeable

Dessins



## Aperçu des articles

Référence	Forme	B	D2	D3	D4	H	H1	H2	E	SW	SW1	Ø bille	Charge max. en kN (contraintes statiques uniquement)	Accessoire
K0289.110X015	C	15	M10	10	-	17	4	10	19,6	17	3	13	19	K0385.10108
K0289.110X030	C	30	M10	10	-	17	4	10	19,6	17	3	13	19	K0385.10108
K0289.110X050	C	50	M10	10	-	17	4	10	19,6	17	3	13	19	K0385.10108
K0289.112X020	C	20	M12	12	-	19	4	10	21,9	19	5	15	30	K0385.12108
K0289.112X040	C	40	M12	12	-	19	4	10	21,9	19	5	15	30	K0385.12108
K0289.112X060	C	60	M12	12	-	19	4	10	21,9	19	5	15	30	K0385.12108
K0289.116X025	C	25	M16	16	-	23	4	10	27,7	24	6	20	50	K0385.16108
K0289.116X050	C	50	M16	16	-	23	4	10	27,7	24	6	20	50	K0385.16108
K0289.116X080	C	80	M16	16	-	23	4	10	27,7	24	6	20	50	K0385.16108
K0289.120X030	C	30	M20	20	-	24	4	10	34,6	30	8	23	85	K0385.20108
K0289.120X060	C	60	M20	20	-	24	4	10	34,6	30	8	23	85	K0385.20108
K0289.120X100	C	100	M20	20	-	24	4	10	34,6	30	8	23	85	K0385.20108
K0289.124X040	C	40	M24	25	-	30	4	10	41,6	36	10	28	121	K0385.25108
K0289.124X100	C	100	M24	25	-	30	4	10	41,6	36	10	28	121	K0385.25108
K0289.210X015	E	15	M10	10	-	17	4	10	19,6	17	3	13	19	K0385.10102
K0289.210X030	E	30	M10	10	-	17	4	10	19,6	17	3	13	19	K0385.10102
K0289.210X050	E	50	M10	10	-	17	4	10	19,6	17	3	13	19	K0385.10102
K0289.212X020	E	20	M12	12	-	19	4	10	21,9	19	5	15	30	K0385.12102
K0289.212X040	E	40	M12	12	-	19	4	10	21,9	19	5	15	30	K0385.12102
K0289.212X060	E	60	M12	12	-	19	4	10	21,9	19	5	15	30	K0385.12102
K0289.216X025	E	25	M16	16	-	23	4	10	27,7	24	6	20	50	K0385.16102
K0289.216X050	E	50	M16	16	-	23	4	10	27,7	24	6	20	50	K0385.16102
K0289.216X080	E	80	M16	16	-	23	4	10	27,7	24	6	20	50	K0385.16102
K0289.220X030	E	30	M20	20	-	24	4	10	34,6	30	8	23	85	K0385.20102
K0289.220X060	E	60	M20	20	-	24	4	10	34,6	30	8	23	85	K0385.20102
K0289.220X100	E	100	M20	20	-	24	4	10	34,6	30	8	23	85	K0385.20102
K0289.224X040	E	40	M24	25	-	30	4	10	41,6	36	10	28	121	K0385.25102
K0289.224X100	E	100	M24	25	-	30	4	10	41,6	36	10	28	121	K0385.25102
K0289.310X015	F	15	M10	10	-	17	4	10	19,6	17	3	13	19	K0385.1010
K0289.310X030	F	30	M10	10	-	17	4	10	19,6	17	3	13	19	K0385.1010
K0289.310X050	F	50	M10	10	-	17	4	10	19,6	17	3	13	19	K0385.1010
K0289.312X020	F	20	M12	12	-	19	4	10	21,9	19	5	15	30	K0385.1210
K0289.312X040	F	40	M12	12	-	19	4	10	21,9	19	5	15	30	K0385.1210

# Support réglable à bille oscillante avec joint torique intégré et insert interchangeable

## Aperçu des articles

Référence	Forme	B	D2	D3	D4	H	H1	H2	E	SW	SW1	Ø bille	Charge max. en kN (contraintes statiques uniquement)	Accessoire
K0289.312X060	F	60	M12	12	-	19	4	10	21,9	19	5	15	30	K0385.1210
K0289.316X025	F	25	M16	16	-	23	4	10	27,7	24	6	20	50	K0385.1610
K0289.316X050	F	50	M16	16	-	23	4	10	27,7	24	6	20	50	K0385.1610
K0289.316X080	F	80	M16	16	-	23	4	10	27,7	24	6	20	50	K0385.1610
K0289.320X030	F	30	M20	20	-	24	4	10	34,6	30	8	23	85	K0385.2010
K0289.320X060	F	60	M20	20	-	24	4	10	34,6	30	8	23	85	K0385.2010
K0289.320X100	F	100	M20	20	-	24	4	10	34,6	30	8	23	85	K0385.2010
K0289.324X040	F	40	M24	25	-	30	4	10	41,6	36	10	28	121	K0385.2510
K0289.324X100	F	100	M24	25	-	30	4	10	41,6	36	10	28	121	K0385.2510
K0289.710X015	K	15	M10	10	-	17	4	10	19,6	17	3	13	4	K0385.10109
K0289.710X030	K	30	M10	10	-	17	4	10	19,6	17	3	13	4	K0385.10109
K0289.710X050	K	50	M10	10	-	17	4	10	19,6	17	3	13	4	K0385.10109
K0289.712X020	K	20	M12	12	-	19	4	10	21,9	19	5	15	7	K0385.12109
K0289.712X040	K	40	M12	12	-	19	4	10	21,9	19	5	15	7	K0385.12109
K0289.712X060	K	60	M12	12	-	19	4	10	21,9	19	5	15	7	K0385.12109
K0289.716X025	K	25	M16	16	-	23	4	10	27,7	24	6	20	14	K0385.16109
K0289.716X050	K	50	M16	16	-	23	4	10	27,7	24	6	20	14	K0385.16109
K0289.716X080	K	80	M16	16	-	23	4	10	27,7	24	6	20	14	K0385.16109
K0289.720X030	K	30	M20	20	-	24	4	10	34,6	30	8	23	27	K0385.20109
K0289.720X060	K	60	M20	20	-	24	4	10	34,6	30	8	23	27	K0385.20109
K0289.720X100	K	100	M20	20	-	24	4	10	34,6	30	8	23	27	K0385.20109
K0289.724X040	K	40	M24	25	-	30	4	10	41,6	36	10	28	47	K0385.25109
K0289.724X100	K	100	M24	25	-	30	4	10	41,6	36	10	28	47	K0385.25109
K0289.910X015	M	15	M10	10	7,9	17	4	10	19,6	17	3	13	19	K0385.10107
K0289.910X030	M	30	M10	10	7,9	17	4	10	19,6	17	3	13	19	K0385.10107
K0289.910X050	M	50	M10	10	7,9	17	4	10	19,6	17	3	13	19	K0385.10107
K0289.912X020	M	20	M12	12	9,5	19	4	10	21,9	19	5	15	30	K0385.12107
K0289.912X040	M	40	M12	12	9,5	19	4	10	21,9	19	5	15	30	K0385.12107
K0289.912X060	M	60	M12	12	9,5	19	4	10	21,9	19	5	15	30	K0385.12107
K0289.916X025	M	25	M16	16	12,7	23	4	10	27,7	24	6	20	50	K0385.16107
K0289.916X050	M	50	M16	16	12,7	23	4	10	27,7	24	6	20	50	K0385.16107
K0289.916X080	M	80	M16	16	12,7	23	4	10	27,7	24	6	20	50	K0385.16107
K0289.920X030	M	30	M20	20	15,9	24	4	10	34,6	30	8	23	85	K0385.20107
K0289.920X060	M	60	M20	20	15,9	24	4	10	34,6	30	8	23	85	K0385.20107
K0289.920X100	M	100	M20	20	15,9	24	4	10	34,6	30	8	23	85	K0385.20107
K0289.924X040	M	40	M24	25	19	30	4	10	41,6	36	10	28	121	K0385.25107
K0289.924X100	M	100	M24	25	19	30	4	10	41,6	36	10	28	121	K0385.25107
K0289.510X015	O	15	M10	10	-	17	4	10	19,6	17	3	13	19	K0385.10105
K0289.510X030	O	30	M10	10	-	17	4	10	19,6	17	3	13	19	K0385.10105
K0289.510X050	O	50	M10	10	-	17	4	10	19,6	17	3	13	19	K0385.10105
K0289.512X020	O	20	M12	12	-	19	4	10	21,9	19	5	15	30	K0385.12105
K0289.512X040	O	40	M12	12	-	19	4	10	21,9	19	5	15	30	K0385.12105
K0289.512X060	O	60	M12	12	-	19	4	10	21,9	19	5	15	30	K0385.12105
K0289.516X025	O	25	M16	16	-	23	4	10	27,7	24	6	20	50	K0385.16105
K0289.516X050	O	50	M16	16	-	23	4	10	27,7	24	6	20	50	K0385.16105
K0289.516X080	O	80	M16	16	-	23	4	10	27,7	24	6	20	50	K0385.16105
K0289.520X030	O	30	M20	20	-	24	4	10	34,6	30	8	23	85	K0385.20105
K0289.520X060	O	60	M20	20	-	24	4	10	34,6	30	8	23	85	K0385.20105
K0289.520X100	O	100	M20	20	-	24	4	10	34,6	30	8	23	85	K0385.20105
K0289.524X040	O	40	M24	25	-	30	4	10	41,6	36	10	28	121	K0385.25105
K0289.524X100	O	100	M24	25	-	30	4	10	41,6	36	10	28	121	K0385.25105
K0289.610X015	P	15	M10	10	10	19	6	12	19,6	17	3	13	-	K0385.10126
K0289.610X030	P	30	M10	10	10	19	6	12	19,6	17	3	13	-	K0385.10126
K0289.610X050	P	50	M10	10	10	19	6	12	19,6	17	3	13	-	K0385.10126
K0289.612X020	P	20	M12	12	13	21	6	12	21,9	19	5	15	-	K0385.12126
K0289.612X040	P	40	M12	12	13	21	6	12	21,9	19	5	15	-	K0385.12126
K0289.612X060	P	60	M12	12	13	21	6	12	21,9	19	5	15	-	K0385.12126
K0289.616X025	P	25	M16	16	16	25	6	12	27,7	24	6	20	-	K0385.16126
K0289.616X050	P	50	M16	16	16	25	6	12	27,7	24	6	20	-	K0385.16126
K0289.616X080	P	80	M16	16	16	25	6	12	27,7	24	6	20	-	K0385.16126
K0289.620X030	P	30	M20	20	21	26	6	12	34,6	30	8	23	-	K0385.20126

## Support réglable à bille oscillante avec joint torique intégré et insert interchangeable

### Aperçu des articles

Référence	Forme	B	D2	D3	D4	H	H1	H2	E	SW	SW1	Ø bille	Charge max. en kN (contraintes statiques uniquement)	Accessoire
<b>K0289.620X060</b>	P	60	M20	20	21	26	6	12	34,6	30	8	23	-	K0385.20126
<b>K0289.620X100</b>	P	100	M20	20	21	26	6	12	34,6	30	8	23	-	K0385.20126
<b>K0289.624X040</b>	P	40	M24	25	27	32	6	12	41,6	36	10	28	-	K0385.25126
<b>K0289.624X100</b>	P	100	M24	25	27	32	6	12	41,6	36	10	28	-	K0385.25126