

Supports à bille oscillante réglables, avec joint torique, inserts interchangeables et embase à six pans creux, forme F, insert à picots

Description de la bille/illustrations du produit



Description

Matière :

Corps : acier de traitement.

Bille : acier inoxydable résistant aux attaques acides.

Insert :

Forme F acier à outils.

Finition :

Corps traité et bruni.

Bille trempée et naturelle.

Insert :

Forme F trempé et bruni.

Nota :

Les supports à bille oscillante servent de butées et d'appuis. Ils peuvent également s'intégrer dans des éléments de serrage ou d'appui standard. Pour déloger la bille du support, il suffit de presser légèrement sur la vis cylindrique.

Bille : protection anti-retournement intégrée.

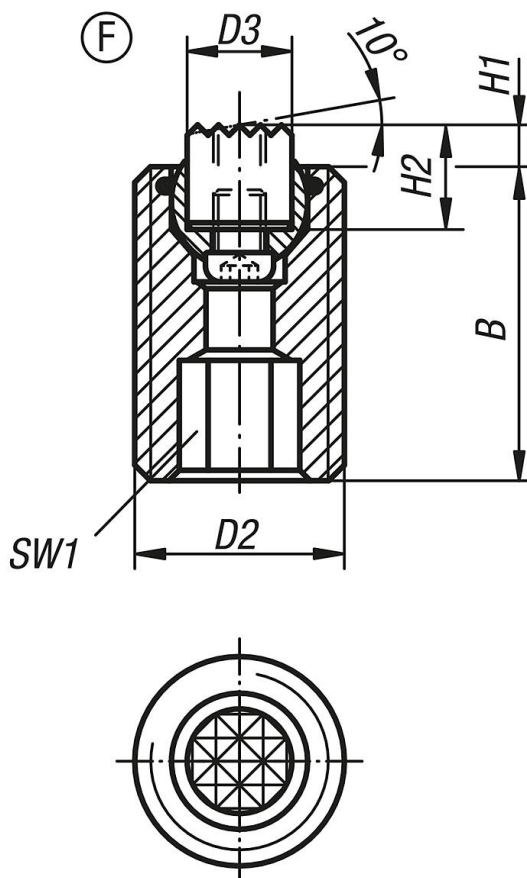
Avantages :

Solution économique grâce à l'interchangeabilité des inserts.

Le joint torique intégré maintient la bille et protège le support contre les impuretés et les corps étrangers.

Cela permet de garantir un fonctionnement optimal.

Supports à bille oscillante réglables, avec joint torique, inserts interchangeables et embase à six pans creux, forme F, insert à picots avec plat, strié



Aperçu des articles

Référence	Forme	B	D2	D3	H1	H2	SW1	Ø bille	Charge max. en kN (contraintes statiques uniquement)	Référence Insert à picots
K0291.320X030	F	30	M20	10	4	10	10	13	37	K0385.1010
K0291.320X050	F	50	M20	10	4	10	10	13	37	K0385.1010
K0291.320X070	F	70	M20	10	4	10	10	13	37	K0385.1010
K0291.324X040	F	40	M24	12	4	10	10	15	55	K0385.1210
K0291.324X080	F	80	M24	12	4	10	10	15	55	K0385.1210