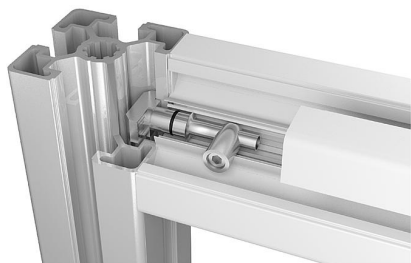


Fixation centrale type B

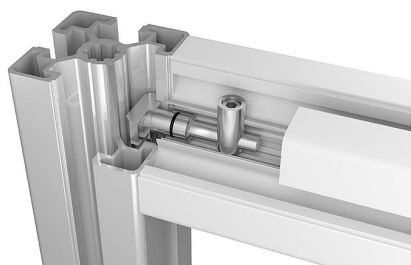
Description de l'article/illustrations du produit



0°



90°



Description

Matière :

Acier.

Finition :

Zingué.

Nota :

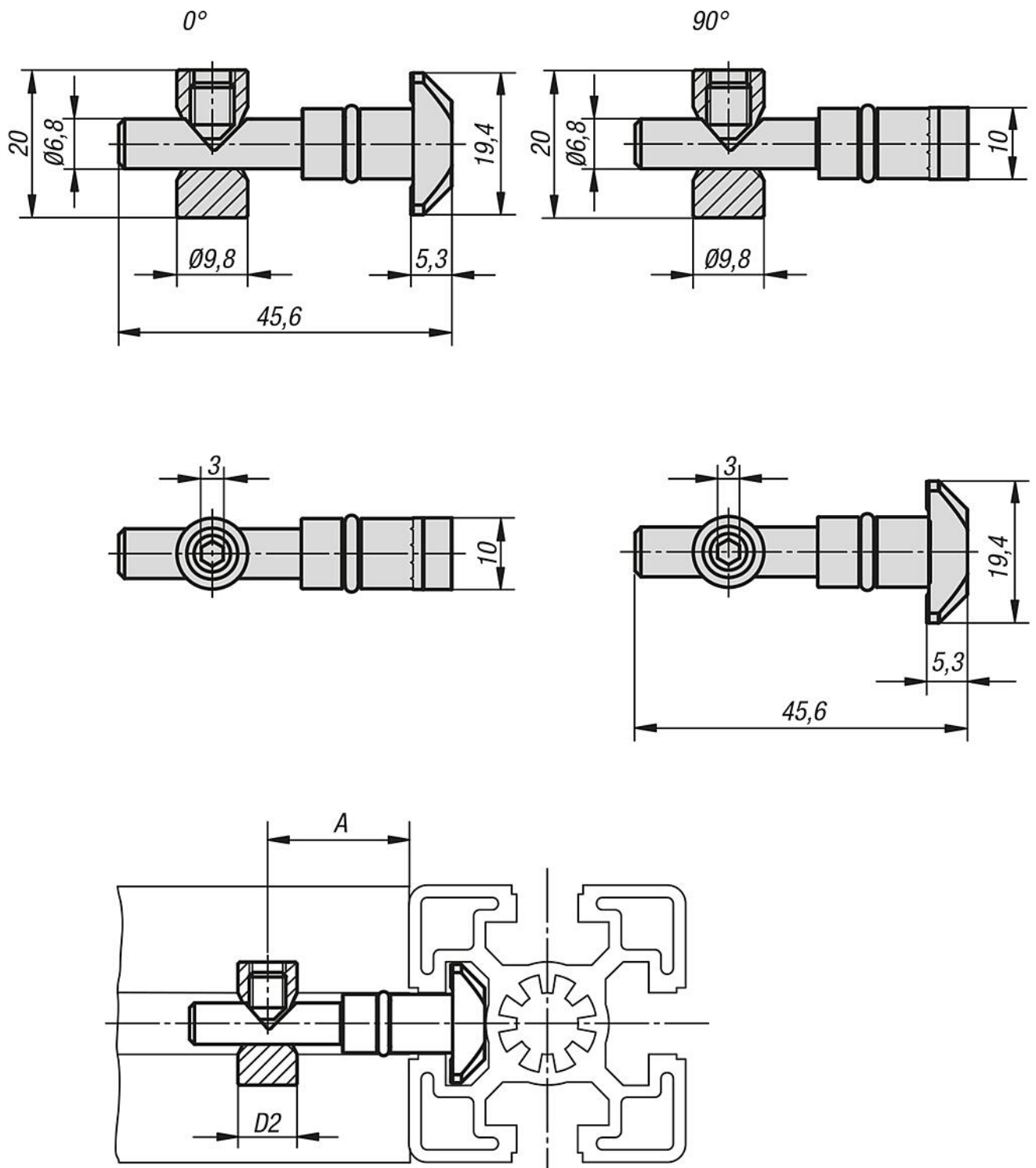
Les éléments de fixation sont conçus pour raccorder deux profilés aluminium en angle droit. Ils permettent de positionner librement les profilés. Les rainures des profilés se touchant pour former l'angle droit restent dégagées. Ainsi, il est possible de placer des éléments à surface plane dans les rainures des profilés sans opération d'usinage supplémentaire.

En raison de la force de serrage réduite et de l'absence de protection anti-rotation, ces éléments de fixation doivent être uniquement utilisés avec des éléments à surface plane et des constructions peu sollicitées.

Peu d'usinage nécessaire. Pour le montage, un trou doit être percé dans l'un des profilés. Grâce au diamètre réduit des vis, la rainure n'est pas abimée et peut être entièrement recouverte par un profil cache rainure.

Fixation centrale type B

Dessins



Aperçu des articles

Fixation centrale type B

Fixation centrale type B**Aperçu des articles**

Référence	Type	Largeur de la rainure	Finition	A	D2
K1035.1000	B	10	0°	22,5	9,8
K1035.1090	B	10	90°	22,5	9,8