

Poignées papillon antibactériennes avec taraudage, inox

Description de l'article/illustrations du produit



Description

Matière :

Thermoplastique, gris ardoise.
Douille et tige filetée en inox 1.4305.

Finition :

Insert et tige filetée couleur naturelle.

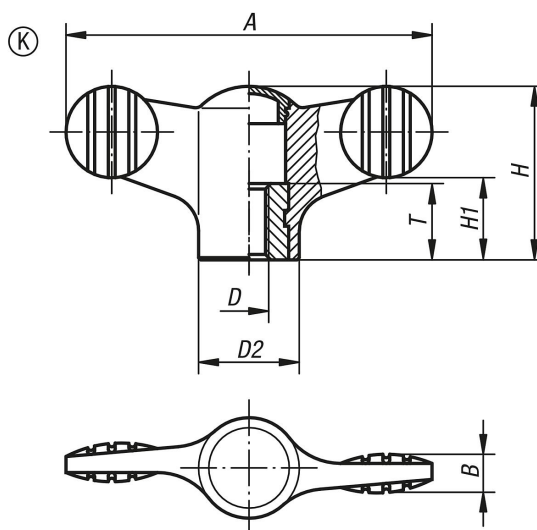
Avantages :

Résistant à l'humidité et aux produits nettoyants (en cas de désinfection), pas d'effets toxiques indésirables.

Domaines d'utilisation:

Montage sur les machines, appareils et installations utilisés dans les zones d'hygiène (par ex. dans les hôpitaux, les cabinets médicaux, les zones de rééducation et dans la fabrication de produits alimentaires), mais également dans des installations publiques ou à forte fréquentation (par ex. les maisons de retraite, les crèches ou garderies).

Dessins



Aperçu des articles

Poignées papillon antibactériennes avec taraudage, inox

Référence	Forme	D	A	B	D2	H	H1	T
K0274.120106144	K	M6	50	5	14	24	11,5	10