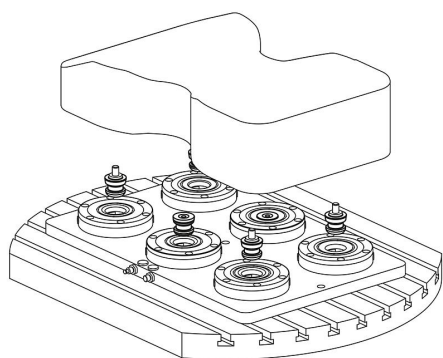
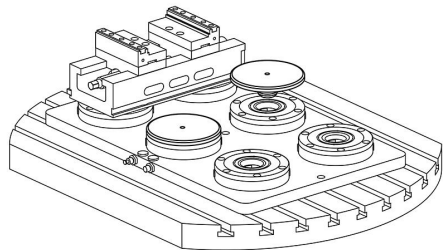


UNILOCK couvercle pour module de serrage

Description de l'article/illustrations du produit



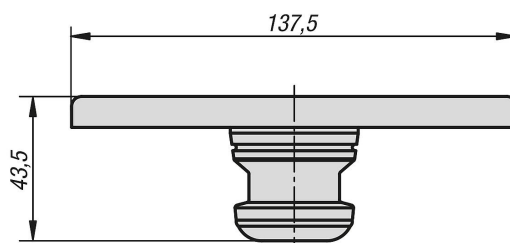
Description

Matière :
Aluminium.

Finition :
Anodisé.

Nota :
Couvercle pour le module de serrage D=138.

Dessins



Aperçu des articles

UNILOCK couvercle pour module de serrage

Référence	Dimensions
K1010.138	voir schéma