

Poussoir à ressort à six pans creux et avec doigt d'appui, force du ressort renforcée

Description de l'article/illustrations du produit



Description

Matière :

Corps 1.4305.
Doigt d'appui 1.4034.
Ressort 1.4310.

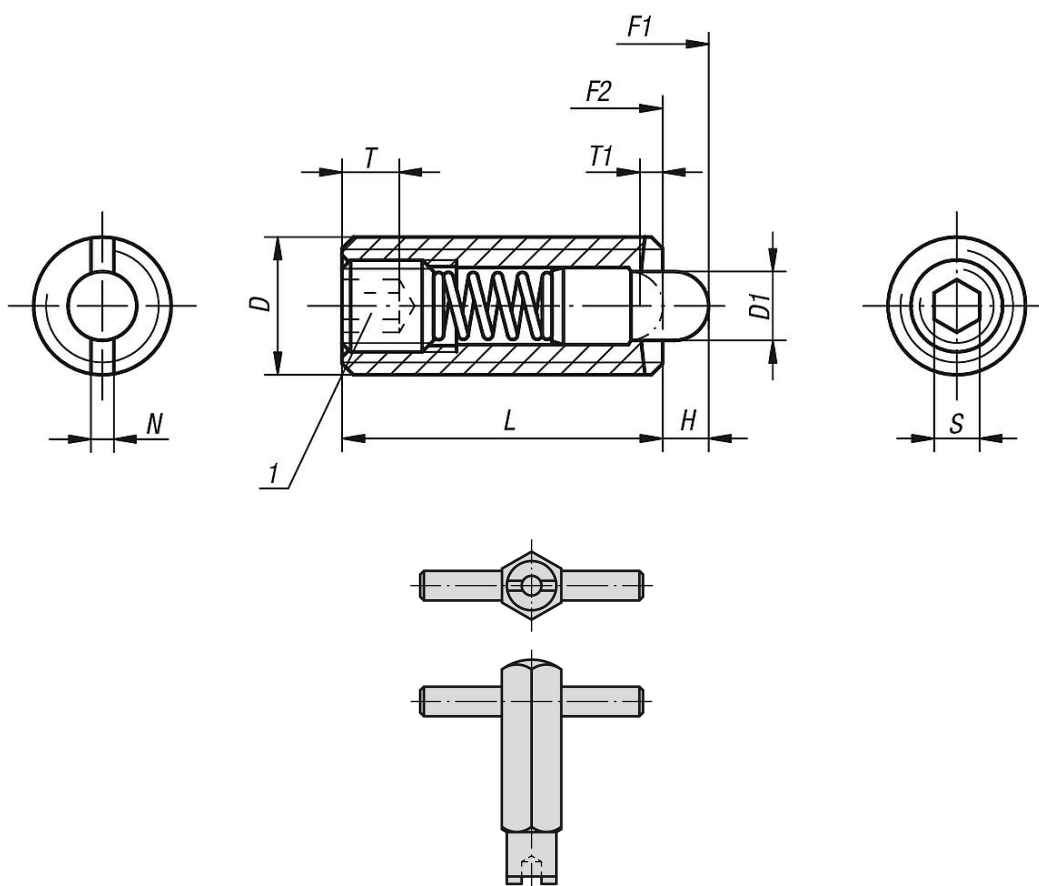
Finition :

Naturel. Doigt d'appui trempé.

Indication de dessin :

1) Vis collée

Dessins



Aperçu des articles

Poussoir à ressort à six pans creux et avec doigt d'appui, ressort renforcé

Référence	D	D1	H	L	T	T1	N	S	Force du ressort initiale F1 env. N	Force du ressort finale F2 env. N	Référence Clé de montage
K0319.206	M6	2,7	2,5	20	2,5	1	1	2	11	35	K0317.906

Poussoir à ressort à six pans creux et avec doigt d'appui, force du ressort renforcée

Aperçu des articles

Référence	D	D1	H	L	T	T1	N	S	Force du ressort initiale F1 env. N	Force du ressort finale F2 env. N	Référence Clé de montage
K0319.212	M12	6	4	28	5	2	2	4	19	74	K0317.912
K0319.205	M5	2,4	2,3	18	2	0,8	0,8	1,5	9	26	K0317.905
K0319.208	M8	3,5	3	22	3	1,4	1,2	2,5	15	48	K0317.908
K0319.210	M10	4	3	22	3,5	1,4	1,6	3	15	58	K0317.910