

## Poussoirs à ressort à six pans creux avec bille, acier, avec frein-filet

### Description de l'article/illustrations du produit

KIPlock



### Description

#### Matière :

Corps en acier classe de résistance 5.8.

Bille en acier.

Ressort en acier à ressort cl. D.

Frein-filet en nylon.

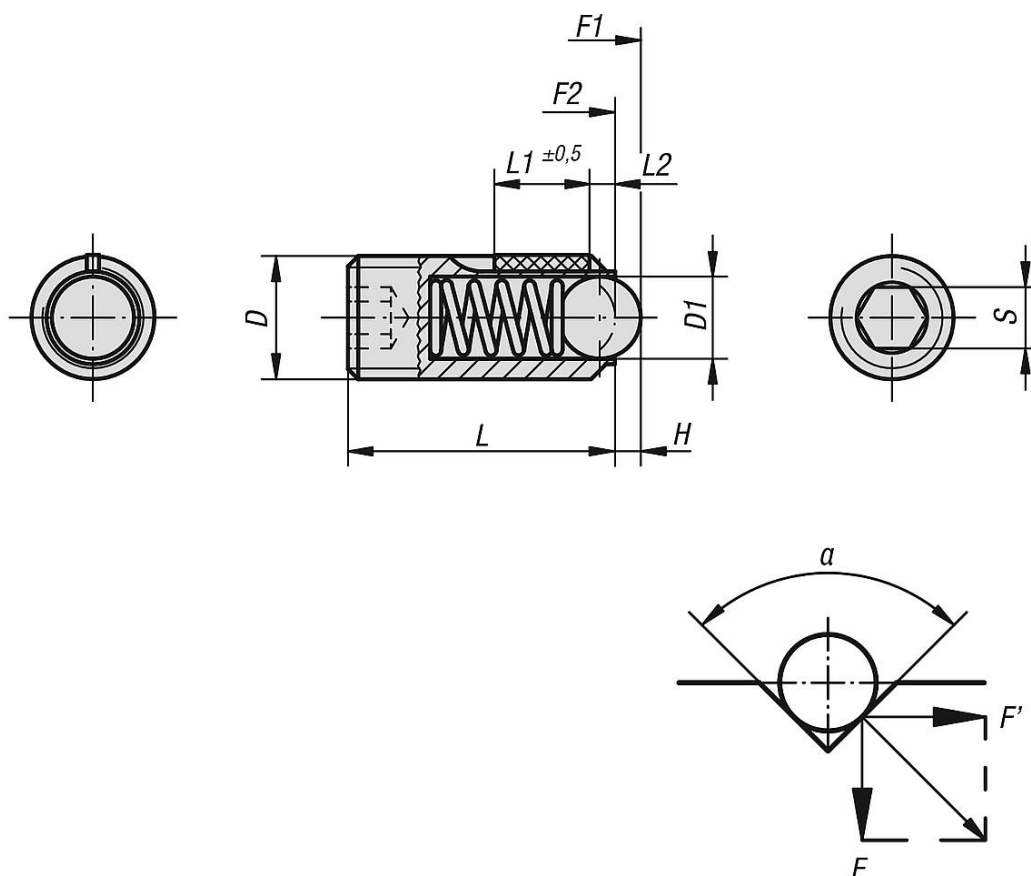
#### Finition :

Acier : bruni. Bille : trempée.

#### Indication de dessin :

$L2 = \sim 2x \text{ pas}$

### Dessins



$$\begin{aligned} \alpha = 60^\circ, F' &= 1,732 \times F \\ \alpha = 90^\circ, F' &= F \\ \alpha = 120^\circ, F' &= 0,577 \times F \end{aligned}$$

### Aperçu des articles

## Poussoirs à ressort à six pans creux avec bille, acier, avec frein-filet

### Aperçu des articles

#### Poussoirs à ressort à six pans creux avec bille, acier, avec frein-filet

Référence	Force du ressort	D	D1	H	L	L1	S	Force du ressort initiale F1 env. N	Force du ressort finale F2 env. N	Couple de serrage env. Nm	Couple de dévissage env. Nm
K0325.03	standard	M3	1,5	0,4	9	4	1,5	1,5	3	0,1	0,07
K0325.04	standard	M4	2,5	0,8	10	5	2	4	10	0,18	0,12
K0325.05	standard	M5	3	0,9	14	6	2,5	6	11	0,12	0,08
K0325.06	standard	M6	3,5	1	15	7	3	9	13	0,44	0,21
K0325.08	standard	M8	5	1,5	18	8	4	15	30	1,1	0,38
K0325.10	standard	M10	6	2	23	9	5	20	40	1,3	0,6
K0325.12	standard	M12	8	2,5	26	10	6	30	55	2	1,3
K0325.16	standard	M16	10	3,5	33	14	8	65	125	3,9	3
K0325.203	renforcé	M3	1,5	0,4	9	4	1,5	5	7	0,1	0,07
K0325.204	renforcé	M4	2,5	0,8	10	5	2	12	22	0,18	0,12
K0325.205	renforcé	M5	3	0,9	14	6	2,5	19	30	0,12	0,08
K0325.206	renforcé	M6	3,5	1	15	7	3	28	40	0,44	0,21
K0325.208	renforcé	M8	5	1,5	18	8	4	47	73	1,1	0,38
K0325.210	renforcé	M10	6	2	23	9	5	66	100	1,3	0,6
K0325.212	renforcé	M12	8	2,5	26	10	6	66	120	2	1,3
K0325.216	renforcé	M16	10	3,5	33	14	8	90	180	3,9	3