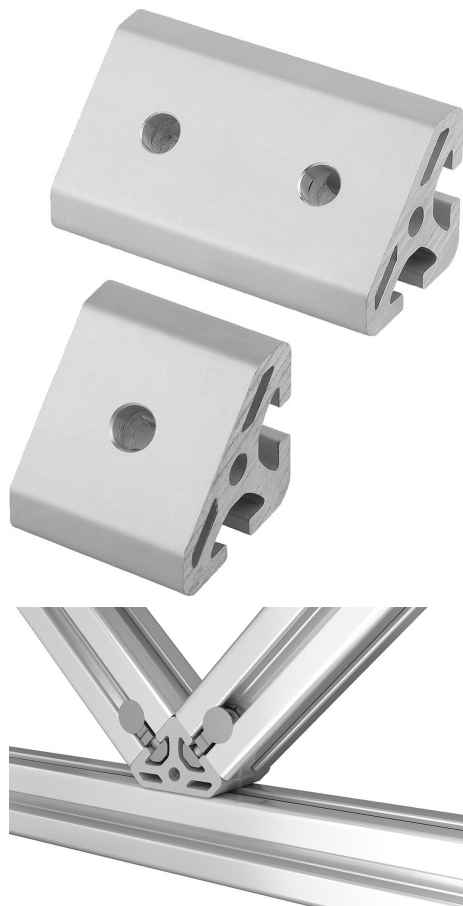


Élément d'angle T2 type I

Description de l'article/illustrations du produit



Description

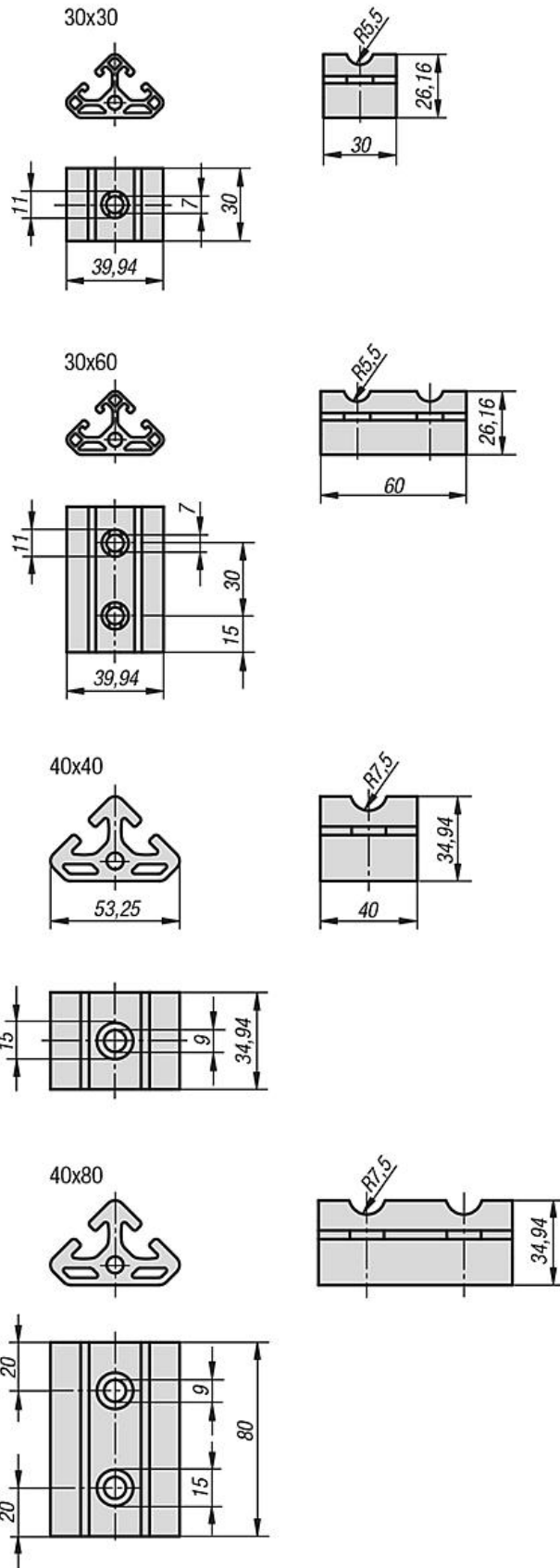
Matière :
Aluminium.

Finition :
Anodisé.

Nota :
Élément en équerre pour la fixation de deux profilés avec un angle de 45° et pour la réalisation d'entretroisements ou de jonctions.

L'élément en équerre peut être fixé avec des jeux de raccords universels et des vis à tête bombée ISO 7380.

Dessins



Élément d'angle T2 type I

Aperçu des articles

Élément d'angle T2, type I

Référence	Type	Largeur de la rainure	Finition
K1048.063030	I	6	30 x 30
K1048.063060	I	6	30 x 60
K1048.084040	I	8	40 x 40
K1048.084080	I	8	40 x 80