

Doigt d'indexage en acier ou en inox avec bouton de manœuvre en plastique, doigt d'arrêt allongé et contre-écrou

Description de l'article/illustrations du produit



Description

Matière :

Finition acier :
Doigt d'indexage trempé :
Classe de résistance 5.8.

Finition inox :
Doigt d'indexage trempé :
Douille filetée 1.4305.
Doigt d'indexage 1.4034.

Doigt d'indexage non trempé :
Douille filetée 1.4305.
Doigt d'indexage 1.4305.

Bouton de manœuvre thermoplastique gris foncé.

Finition :

Finition acier :
Doigt d'indexage trempé, rectifié et bruni.

Finition inox :
Doigt d'indexage trempé, rectifié et naturel.
Doigt d'indexage non trempé, rectifié et naturel.

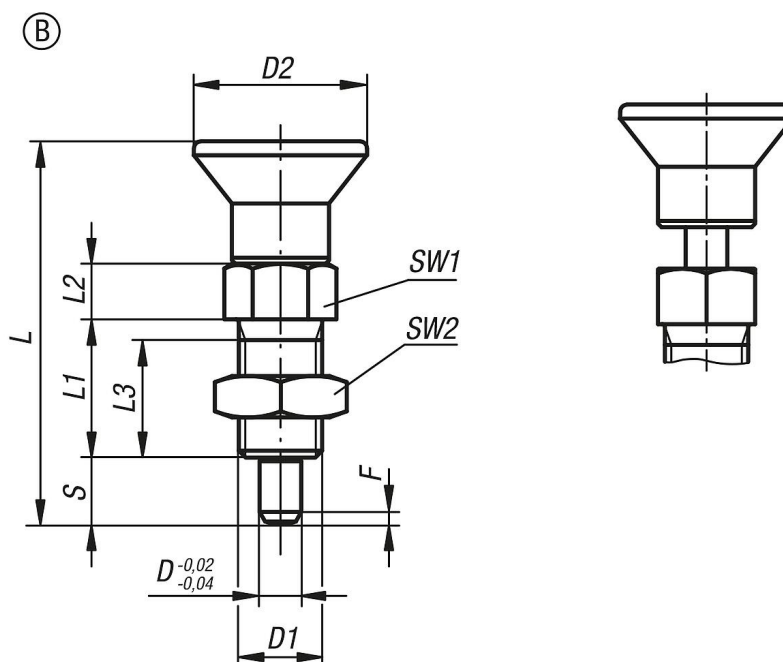
Nota :

Les doigts d'indexage sont utilisés quand il faut éviter tout déplacement transversal.
Le déblocage du doigt d'indexage s'obtient en tirant sur le bouton.

Sur demande :

Finitions spéciales.

Dessins



Doigt d'indexage en acier ou en inox avec bouton de manœuvre en plastique, doigt d'arrêt allongé et contre-écrou

Aperçu des articles

Référence	Forme	Matière du corps de base	Goupille	D	D1	D2	L	L1	L2	L3	Course S	SW1	SW2	F x 30°	Force du ressort initiale F1 env. N	Force du ressort finale F2 env. N
K0630.22903	B	acier	traitée	3	M6x0,75	14	33	12	5	10	5	8	10	0,8	4,5	12
K0630.22004	B	acier	traitée	4	M8x1	18	40,5	15	6	13	6	10	13	1	6	15
K0630.22105	B	acier	traitée	5	M10x1	21	46,5	17	7	15	8	13	17	1,3	5	16
K0630.22206	B	acier	traitée	6	M12x1,5	25	54,7	20	8	17	9	14	19	1,8	6	18
K0630.22308	B	acier	traitée	8	M16x1,5	33	72	26	10	23	12	19	24	2,3	15	45
K0630.22410	B	acier	traitée	10	M20x1,5	33	79	28	12	25	15	22	30	2,8	15	43
K0630.22412	B	acier	traitée	12	M20x1,5	33	84	28	14	25	18	22	30	2,8	15	51
K0630.22516	B	acier	traitée	16	M24x2	40	104	32	18	28	24	27	36	3,2	20	60
K0630.202903	B	acier inoxydable	traitée	3	M6x0,75	14	33	12	5	10	5	8	10	0,8	4,5	12
K0630.202004	B	acier inoxydable	traitée	4	M8x1	18	40,5	15	6	13	6	10	13	1	6	15
K0630.202105	B	acier inoxydable	traitée	5	M10x1	21	46,5	17	7	15	8	13	17	1,3	5	16
K0630.202206	B	acier inoxydable	traitée	6	M12x1,5	25	54,7	20	8	17	9	14	19	1,8	6	18
K0630.202308	B	acier inoxydable	traitée	8	M16x1,5	33	72	26	10	23	12	19	24	2,3	15	45
K0630.202410	B	acier inoxydable	traitée	10	M20x1,5	33	79	28	12	25	15	22	30	2,8	15	43
K0630.202412	B	acier inoxydable	traitée	12	M20x1,5	33	84	28	14	25	18	22	30	2,8	15	51
K0630.202516	B	acier inoxydable	traitée	16	M24x2	40	104	32	18	28	24	27	36	3,2	20	60
K0630.212903	B	acier inoxydable	non traité	3	M6x0,75	14	33	12	5	10	5	8	10	0,8	4,5	12
K0630.212004	B	acier inoxydable	non traité	4	M8x1	18	40,5	15	6	13	6	10	13	1	6	15
K0630.212105	B	acier inoxydable	non traité	5	M10x1	21	46,5	17	7	15	8	13	17	1,3	5	16
K0630.212206	B	acier inoxydable	non traité	6	M12x1,5	25	54,7	20	8	17	9	14	19	1,8	6	18
K0630.212308	B	acier inoxydable	non traité	8	M16x1,5	33	72	26	10	23	12	19	24	2,3	15	45
K0630.212410	B	acier inoxydable	non traité	10	M20x1,5	33	79	28	12	25	15	22	30	2,8	15	43
K0630.212412	B	acier inoxydable	non traité	12	M20x1,5	33	84	28	14	25	18	22	30	2,8	15	51
K0630.212516	B	acier inoxydable	non traité	16	M24x2	40	104	32	18	28	24	27	36	3,2	20	60