

## Doigt d'indexage en acier ou en inox modèle court avec bouton de manœuvre en plastique

Description de l'article/illustrations du produit



### Description

#### Matière :

Finition acier :

Doigt d'indexage trempé :

Classe de résistance 5.8.

Finition inox :

Doigt d'indexage non trempé :

Douille fileté 1.4305.

Doigt d'indexage 1.4305.

Bouton de manœuvre en thermoplastique gris foncé ou rouge signalisation RAL3020.

#### Finition :

Finition acier :

Doigt d'indexage trempé, rectifié et bruni.

Finition inox :

Doigt d'indexage non trempé, rectifié et naturel.

#### Nota :

Les doigts d'indexage sont utilisés quand il faut éviter tout déplacement transversal.

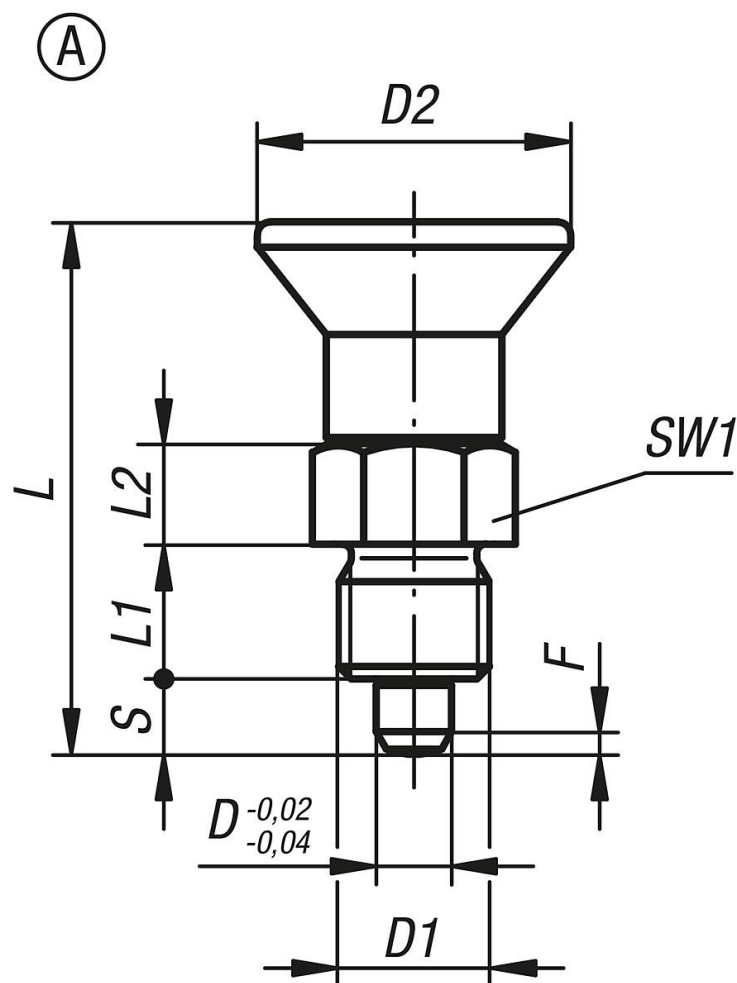
Le déblocage du doigt d'indexage s'obtient en tirant sur le bouton. Pour verrouiller cette position, utiliser la forme C ou D avec encoche d'arrêt.

#### Sur demande :

Finitions spéciales.

# Doigt d'indexage en acier ou en inox modèle court avec bouton de manœuvre en plastique

Dessins



## Aperçu des articles

Référence	Forme	Matière du corps de base	Surface corps	Couleur de composant	D	D1	D2	L	L1	L2	Course S	SW1	F x 30°	Force du ressort initiale F1 env. N	Force du ressort finale F2 env. N
K0631.5903	A	acier	traitée	gris foncé RAL 7021	3	M6x0,75	14	25,5	6	5	3,5	8	0,8	4	10
K0631.5004	A	acier	traitée	gris foncé RAL 7021	4	M8x1	18	29,5	6	6	4	10	1	4	12
K0631.5105	A	acier	traitée	gris foncé RAL 7021	5	M10x1	21	34,5	8	7	5	13	1,3	5	12
K0631.5206	A	acier	traitée	gris foncé RAL 7021	6	M12x1,5	25	41,7	10	8	6	14	1,8	6	14
K0631.5308	A	acier	traitée	gris foncé RAL 7021	8	M16x1,5	33	54	12	10	8	19	2,3	14	28
K0631.5410	A	acier	traitée	gris foncé RAL 7021	10	M20x1,5	33	61	15	12	10	22	2,8	15	32
K0631.590384	A	acier	traitée	rouge traffic RAL 3020	3	M6x0,75	14	25,5	6	5	3,5	8	0,8	4	10
K0631.500484	A	acier	traitée	rouge traffic RAL 3020	4	M8x1	18	29,5	6	6	4	10	1	4	12
K0631.510584	A	acier	traitée	rouge traffic RAL 3020	5	M10x1	21	34,5	8	7	5	13	1,3	5	12
K0631.520684	A	acier	traitée	rouge traffic RAL 3020	6	M12x1,5	25	41,7	10	8	6	14	1,8	6	14
K0631.530884	A	acier	traitée	rouge traffic RAL 3020	8	M16x1,5	33	54	12	10	8	19	2,3	14	28
K0631.541084	A	acier	traitée	rouge traffic RAL 3020	10	M20x1,5	33	61	15	12	10	22	2,8	15	32
K0631.15903	A	acier inoxydable	non traité	gris foncé RAL 7021	3	M6x0,75	14	25,5	6	5	3,5	8	0,8	4	10
K0631.15004	A	acier inoxydable	non traité	gris foncé RAL 7021	4	M8x1	18	29,5	6	6	4	10	1	4	12
K0631.15105	A	acier inoxydable	non traité	gris foncé RAL 7021	5	M10x1	21	34,5	8	7	5	13	1,3	5	12
K0631.15206	A	acier inoxydable	non traité	gris foncé RAL 7021	6	M12x1,5	25	41,7	10	8	6	14	1,8	6	14
K0631.15308	A	acier inoxydable	non traité	gris foncé RAL 7021	8	M16x1,5	33	54	12	10	8	19	2,3	14	28
K0631.15410	A	acier inoxydable	non traité	gris foncé RAL 7021	10	M20x1,5	33	61	15	12	10	22	2,8	15	32
K0631.1590384	A	acier inoxydable	non traité	rouge traffic RAL 3020	3	M6x0,75	14	25,5	6	5	3,5	8	0,8	4	10
K0631.1500484	A	acier inoxydable	non traité	rouge traffic RAL 3020	4	M8x1	18	29,5	6	6	4	10	1	4	12
K0631.1510584	A	acier inoxydable	non traité	rouge traffic RAL 3020	5	M10x1	21	34,5	8	7	5	13	1,3	5	12
K0631.1520684	A	acier inoxydable	non traité	rouge traffic RAL 3020	6	M12x1,5	25	41,7	10	8	6	14	1,8	6	14

## Doigt d'indexage en acier ou en inox modèle court avec bouton de manœuvre en plastique

### Aperçu des articles

Référence	Forme	Matière du corps de base	Surface corps	Couleur de composant	D	D1	D2	L	L1	L2	Course S	SW1	F x 30°	Force du ressort initiale F1 env. N	Force du ressort finale F2 env. N
<b>K0631.1530884</b>	A	acier inoxydable	non traité	rouge traffic RAL 3020	8	M16x1,5	33	54	12	10	8	19	2,3	14	28
<b>K0631.1541084</b>	A	acier inoxydable	non traité	rouge traffic RAL 3020	10	M20x1,5	33	61	15	12	10	22	2,8	15	32