

## Doigt d'indexage en acier ou en inox avec bouton de manœuvre en plastique et encoche d'arrêt

Description de l'article/illustrations du produit



### Description

#### Matière :

Finition acier :

Douille filetée et doigt d'arrêt en acier de décolletage.

Finition Inox :

Doigt d'arrêt traité :

Douille filetée 1.4305.

Doigt d'arrêt 1.4034.

Doigt d'arrêt non traité :

Douille filetée 1.4305.

Doigt d'arrêt 1.4305.

Bouton de manœuvre en thermoplastique gris foncé.

#### Finition :

Finition acier :

Douille filetée, bruni.

Doigt d'indexage, traité, rectifié et bruni.

Finition Inox :

Douille filetée, naturel.

Doigt d'indexage, traité, rectifié et naturel.

Doigt d'indexage, non traité, rectifié et naturel.

#### Nota :

Les doigts d'indexage sont utilisés quand il faut éviter tout déplacement transversal.

Le déblocage du doigt d'indexage s'obtient en tirant sur le bouton. Pour verrouiller cette position, utiliser la forme C ou D avec encoche d'arrêt.

#### Sur demande :

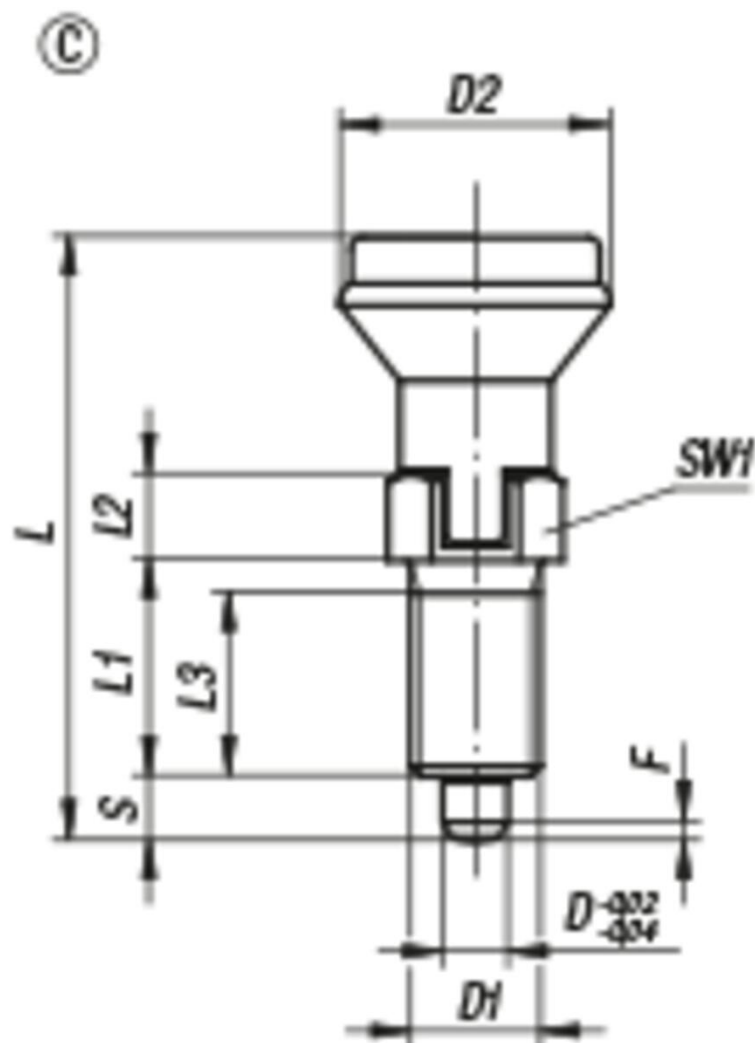
Finitions spéciales.

#### Accessoires :

Entretoise K0665

# Doigt d'indexage en acier ou en inox avec bouton de manœuvre en plastique et encoche d'arrêt

Dessins



## Aperçu des articles

Référence	Forme	Matière du corps de base	Goupille	D	D1	D2	L	L1	L2	L3	Course S	SW1	F x 30°	Force du ressort initiale F1 env. N	Force du ressort finale F2 env. N
K0339.3105	C	acier	traitée	5	M10x1	21	47	17	7	15	5	13	1,3	5	12
K0339.3206	C	acier	traitée	6	M12x1,5	25	56	20	8	17	6	14	1,8	6	14
K0339.3308	C	acier	traitée	8	M16x1,5	33	74	26	10	23	8	19	2,3	15	35
K0339.3410	C	acier	traitée	10	M20x1,5	33	80	28	12	25	10	22	2,8	15	34
K0339.03105	C	acier inoxydable	traitée	5	M10x1	21	47	17	7	15	5	13	1,3	5	12
K0339.03206	C	acier inoxydable	traitée	6	M12x1,5	25	56	20	8	17	6	14	1,8	6	14
K0339.03308	C	acier inoxydable	traitée	8	M16x1,5	33	74	26	10	23	8	19	2,3	15	35
K0339.03410	C	acier inoxydable	traitée	10	M20x1,5	33	80	28	12	25	10	22	2,8	15	34
K0339.13105	C	acier inoxydable	non traité	5	M10x1	21	47	17	7	15	5	13	1,3	5	12
K0339.13206	C	acier inoxydable	non traité	6	M12x1,5	25	56	20	8	17	6	14	1,8	6	14
K0339.13308	C	acier inoxydable	non traité	8	M16x1,5	33	74	26	10	23	8	19	2,3	15	35
K0339.13410	C	acier inoxydable	non traité	10	M20x1,5	33	80	28	12	25	10	22	2,8	15	34

**Doigt d'indexage en acier ou en inox avec bouton de manœuvre en plastique et encoche d'arrêt**