

# Levier à serrage rapide en plastique avec taraudage ou filetage, rondelle de pression en plastique et goujon fileté en acier ou en inox

Description de l'article/illustrations du produit



## Description

### Matière :

Poignée de manutention et rondelle de pression en plastique renforcé de fibre de verre, PA 66.

Axe d'articulation en Inox 1.4305.

Goujon et rondelle en acier classe de résistance 5.8 ou inox 1.4305.

### Finition :

Poignée noire ou rouge signalisation RAL3020.

Rondelle de pression noire.

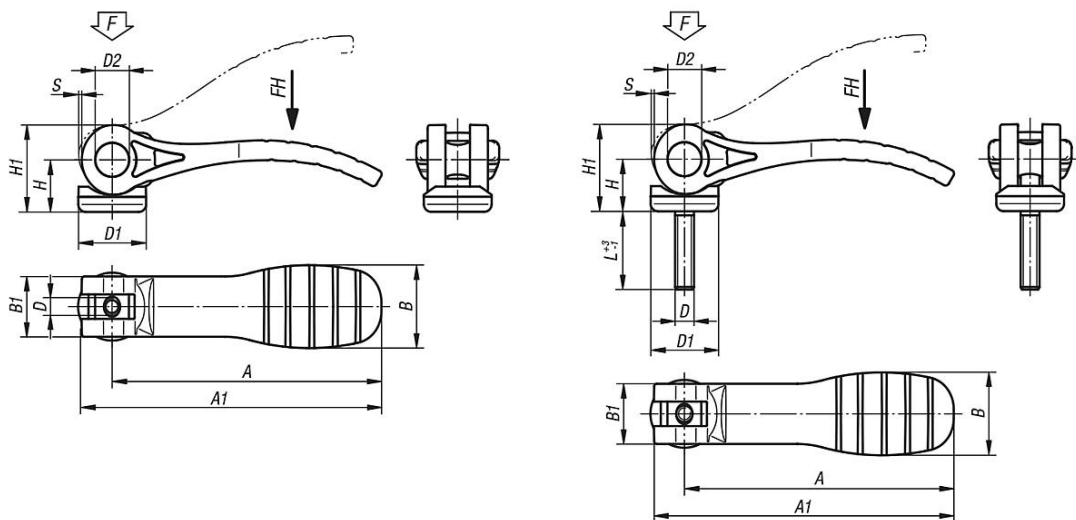
Axe d'articulation naturel.

Goujon et rondelle passivés bleu ou Inox naturel.

### Nota :

Les matières plastiques ont la particularité de se déformer sous l'effet des charges ( au fil du temps ), ce qui peut diminuer la force de serrage.

## Dessins



## Aperçu des articles

### Levier à serrage rapide avec poignée en plastique et taraudage

Référence	Matière de composant	Couleur du corps de base	D	D1	D2	B	B1	H	H1	A	A1	Course S	Force de serrage F (kN)	Force manuelle FH (N)
K0646.1521105	acier	noir	M5	18,1	9	22	16	14	23,4	71,5	79,6	1,15	2,5	125
K0646.1521106	acier	noir	M6	18,1	9	22	16	14	23,4	71,5	79,6	1,15	2,5	125
K0646.2521108	acier	noir	M8	27,1	11	33	24,2	16,2	27,7	100	110	1,5	5	170
K0646.1531105	acier inoxydable	noir	M5	18,1	9	22	16	14	23,4	71,5	79,6	1,15	2,5	125
K0646.1531106	acier inoxydable	noir	M6	18,1	9	22	16	14	23,4	71,5	79,6	1,15	2,5	125
K0646.2531108	acier inoxydable	noir	M8	27,1	11	33	24,2	16,2	27,7	100	110	1,5	5	170
K0646.15218405	acier	rouge traffic RAL 3020	M5	18,1	9	22	16	14	23,4	71,5	79,6	1,15	2,5	125
K0646.15218406	acier	rouge traffic RAL 3020	M6	18,1	9	22	16	14	23,4	71,5	79,6	1,15	2,5	125
K0646.25218408	acier	rouge traffic RAL 3020	M8	27,1	11	33	24,2	16,2	27,7	100	110	1,5	5	170
K0646.15318405	acier inoxydable	rouge traffic RAL 3020	M5	18,1	9	22	16	14	23,4	71,5	79,6	1,15	2,5	125
K0646.15318406	acier inoxydable	rouge traffic RAL 3020	M6	18,1	9	22	16	14	23,4	71,5	79,6	1,15	2,5	125
K0646.25318408	acier inoxydable	rouge traffic RAL 3020	M8	27,1	11	33	24,2	16,2	27,7	100	110	1,5	5	170

# Levier à serrage rapide en plastique avec taraudage ou filetage, rondelle de pression en plastique et goujon fileté en acier ou en inox

Aperçu des articles

## Levier à serrage rapide avec poignée en plastique et filetage

Référence	Type de filetage	Matière de composant	Couleur du corps de base	D	D1	D2	B	B1	H	H1	A	A1	L	Course S	Force de serrage F (kN)	Force manuelle FH (N)
K0646.1521105X20	filetage	acier	noir	M5	18,1	9	22	16	14	23,4	71,5	79,6	20	1,15	2,5	125
K0646.1521105X30	filetage	acier	noir	M5	18,1	9	22	16	14	23,4	71,5	79,6	30	1,15	2,5	125
K0646.1521105X40	filetage	acier	noir	M5	18,1	9	22	16	14	23,4	71,5	79,6	40	1,15	2,5	125
K0646.1521105X50	filetage	acier	noir	M5	18,1	9	22	16	14	23,4	71,5	79,6	50	1,15	2,5	125
K0646.1521106X20	filetage	acier	noir	M6	18,1	9	22	16	14	23,4	71,5	79,6	20	1,15	2,5	125
K0646.1521106X30	filetage	acier	noir	M6	18,1	9	22	16	14	23,4	71,5	79,6	30	1,15	2,5	125
K0646.1521106X40	filetage	acier	noir	M6	18,1	9	22	16	14	23,4	71,5	79,6	40	1,15	2,5	125
K0646.1521106X50	filetage	acier	noir	M6	18,1	9	22	16	14	23,4	71,5	79,6	50	1,15	2,5	125
K0646.2521108X25	filetage	acier	noir	M8	27,1	11	33	24,2	16,2	27,7	100	110	25	1,5	5	170
K0646.2521108X30	filetage	acier	noir	M8	27,1	11	33	24,2	16,2	27,7	100	110	30	1,5	5	170
K0646.2521108X40	filetage	acier	noir	M8	27,1	11	33	24,2	16,2	27,7	100	110	40	1,5	5	170
K0646.2521108X50	filetage	acier	noir	M8	27,1	11	33	24,2	16,2	27,7	100	110	50	1,5	5	170
K0646.2521110X25	filetage	acier	noir	M10	27,1	11	33	24,2	16,2	27,7	100	110	25	1,5	5	170
K0646.2521110X30	filetage	acier	noir	M10	27,1	11	33	24,2	16,2	27,7	100	110	30	1,5	5	170
K0646.2521110X40	filetage	acier	noir	M10	27,1	11	33	24,2	16,2	27,7	100	110	40	1,5	5	170
K0646.2521110X50	filetage	acier	noir	M10	27,1	11	33	24,2	16,2	27,7	100	110	50	1,5	5	170
K0646.1531105X20	filetage	acier inoxydable	noir	M5	18,1	9	22	16	14	23,4	71,5	79,6	20	1,15	2,5	125
K0646.1531105X30	filetage	acier inoxydable	noir	M5	18,1	9	22	16	14	23,4	71,5	79,6	30	1,15	2,5	125
K0646.1531105X40	filetage	acier inoxydable	noir	M5	18,1	9	22	16	14	23,4	71,5	79,6	40	1,15	2,5	125
K0646.1531105X50	filetage	acier inoxydable	noir	M5	18,1	9	22	16	14	23,4	71,5	79,6	50	1,15	2,5	125
K0646.1531106X20	filetage	acier inoxydable	noir	M6	18,1	9	22	16	14	23,4	71,5	79,6	20	1,15	2,5	125
K0646.1531106X30	filetage	acier inoxydable	noir	M6	18,1	9	22	16	14	23,4	71,5	79,6	30	1,15	2,5	125
K0646.1531106X40	filetage	acier inoxydable	noir	M6	18,1	9	22	16	14	23,4	71,5	79,6	40	1,15	2,5	125
K0646.1531106X50	filetage	acier inoxydable	noir	M6	18,1	9	22	16	14	23,4	71,5	79,6	50	1,15	2,5	125
K0646.2531108X25	filetage	acier inoxydable	noir	M8	27,1	11	33	24,2	16,2	27,7	100	110	25	1,5	5	170
K0646.2531108X30	filetage	acier inoxydable	noir	M8	27,1	11	33	24,2	16,2	27,7	100	110	30	1,5	5	170
K0646.2531108X40	filetage	acier inoxydable	noir	M8	27,1	11	33	24,2	16,2	27,7	100	110	40	1,5	5	170
K0646.2531108X50	filetage	acier inoxydable	noir	M8	27,1	11	33	24,2	16,2	27,7	100	110	50	1,5	5	170
K0646.2531110X25	filetage	acier inoxydable	noir	M10	27,1	11	33	24,2	16,2	27,7	100	110	25	1,5	5	170
K0646.2531110X30	filetage	acier inoxydable	noir	M10	27,1	11	33	24,2	16,2	27,7	100	110	30	1,5	5	170
K0646.2531110X40	filetage	acier inoxydable	noir	M10	27,1	11	33	24,2	16,2	27,7	100	110	40	1,5	5	170
K0646.2531110X50	filetage	acier inoxydable	noir	M10	27,1	11	33	24,2	16,2	27,7	100	110	50	1,5	5	170
K0646.15218405X20	filetage	acier	rouge traffic RAL 3020	M5	18,1	9	22	16	14	23,4	71,5	79,6	20	1,15	2,5	125
K0646.15218405X30	filetage	acier	rouge traffic RAL 3020	M5	18,1	9	22	16	14	23,4	71,5	79,6	30	1,15	2,5	125
K0646.15218405X40	filetage	acier	rouge traffic RAL 3020	M5	18,1	9	22	16	14	23,4	71,5	79,6	40	1,15	2,5	125
K0646.15218405X50	filetage	acier	rouge traffic RAL 3020	M5	18,1	9	22	16	14	23,4	71,5	79,6	50	1,15	2,5	125
K0646.15218406X20	filetage	acier	rouge traffic RAL 3020	M6	18,1	9	22	16	14	23,4	71,5	79,6	20	1,15	2,5	125
K0646.15218406X30	filetage	acier	rouge traffic RAL 3020	M6	18,1	9	22	16	14	23,4	71,5	79,6	30	1,15	2,5	125
K0646.15218406X40	filetage	acier	rouge traffic RAL 3020	M6	18,1	9	22	16	14	23,4	71,5	79,6	40	1,15	2,5	125
K0646.15218406X50	filetage	acier	rouge traffic RAL 3020	M6	18,1	9	22	16	14	23,4	71,5	79,6	50	1,15	2,5	125
K0646.25218408X25	filetage	acier	rouge traffic RAL 3020	M8	27,1	11	33	24,2	16,2	27,7	100	110	25	1,5	5	170
K0646.25218408X30	filetage	acier	rouge traffic RAL 3020	M8	27,1	11	33	24,2	16,2	27,7	100	110	30	1,5	5	170
K0646.25218408X40	filetage	acier	rouge traffic RAL 3020	M8	27,1	11	33	24,2	16,2	27,7	100	110	40	1,5	5	170
K0646.25218408X50	filetage	acier	rouge traffic RAL 3020	M8	27,1	11	33	24,2	16,2	27,7	100	110	50	1,5	5	170
K0646.25218410X25	filetage	acier	rouge traffic RAL 3020	M10	27,1	11	33	24,2	16,2	27,7	100	110	25	1,5	5	170
K0646.25218410X30	filetage	acier	rouge traffic RAL 3020	M10	27,1	11	33	24,2	16,2	27,7	100	110	30	1,5	5	170
K0646.25218410X40	filetage	acier	rouge traffic RAL 3020	M10	27,1	11	33	24,2	16,2	27,7	100	110	40	1,5	5	170
K0646.25218410X50	filetage	acier	rouge traffic RAL 3020	M10	27,1	11	33	24,2	16,2	27,7	100	110	50	1,5	5	170
K0646.15318405X20	filetage	acier inoxydable	rouge traffic RAL 3020	M5	18,1	9	22	16	14	23,4	71,5	79,6	20	1,15	2,5	125
K0646.15318405X30	filetage	acier inoxydable	rouge traffic RAL 3020	M5	18,1	9	22	16	14	23,4	71,5	79,6	30	1,15	2,5	125
K0646.15318405X40	filetage	acier inoxydable	rouge traffic RAL 3020	M5	18,1	9	22	16	14	23,4	71,5	79,6	40	1,15	2,5	125
K0646.15318405X50	filetage	acier inoxydable	rouge traffic RAL 3020	M5	18,1	9	22	16	14	23,4	71,5	79,6	50	1,15	2,5	125
K0646.15318406X20	filetage	acier inoxydable	rouge traffic RAL 3020	M6	18,1	9	22	16	14	23,4	71,5	79,6	20	1,15	2,5	125
K0646.15318406X30	filetage	acier inoxydable	rouge traffic RAL 3020	M6	18,1	9	22	16	14	23,4	71,5	79,6	30	1,15	2,5	125
K0646.15318406X40	filetage	acier inoxydable	rouge traffic RAL 3020	M6	18,1	9	22	16	14	23,4	71,5	79,6	40	1,15	2,5	125
K0646.15318406X50	filetage	acier inoxydable	rouge traffic RAL 3020	M6	18,1	9	22	16	14	23,4	71,5	79,6	50	1,15	2,5	125
K0646.25318408X25	filetage	acier inoxydable	rouge traffic RAL 3020	M8	27,1	11	33	24,2	16,2	27,7	100	110	25	1,5	5	170

## Levier à serrage rapide en plastique avec taraudage ou filetage, rondelle de pression en plastique et goujon fileté en acier ou en inox

### Aperçu des articles

Référence	Type de filetage	Matière de composant	Couleur du corps de base	D	D1	D2	B	B1	H	H1	A	A1	L	Course S	Force de serrage F (kN)	Force manuelle FH (N)
K0646.25318408X30	filetage	acier inoxydable	rouge traffic RAL 3020	M8	27,1	11	33	24,2	16,2	27,7	100	110	30	1,5	5	170
K0646.25318408X40	filetage	acier inoxydable	rouge traffic RAL 3020	M8	27,1	11	33	24,2	16,2	27,7	100	110	40	1,5	5	170
K0646.25318408X50	filetage	acier inoxydable	rouge traffic RAL 3020	M8	27,1	11	33	24,2	16,2	27,7	100	110	50	1,5	5	170
K0646.25318410X25	filetage	acier inoxydable	rouge traffic RAL 3020	M10	27,1	11	33	24,2	16,2	27,7	100	110	25	1,5	5	170
K0646.25318410X30	filetage	acier inoxydable	rouge traffic RAL 3020	M10	27,1	11	33	24,2	16,2	27,7	100	110	30	1,5	5	170
K0646.25318410X40	filetage	acier inoxydable	rouge traffic RAL 3020	M10	27,1	11	33	24,2	16,2	27,7	100	110	40	1,5	5	170
K0646.25318410X50	filetage	acier inoxydable	rouge traffic RAL 3020	M10	27,1	11	33	24,2	16,2	27,7	100	110	50	1,5	5	170