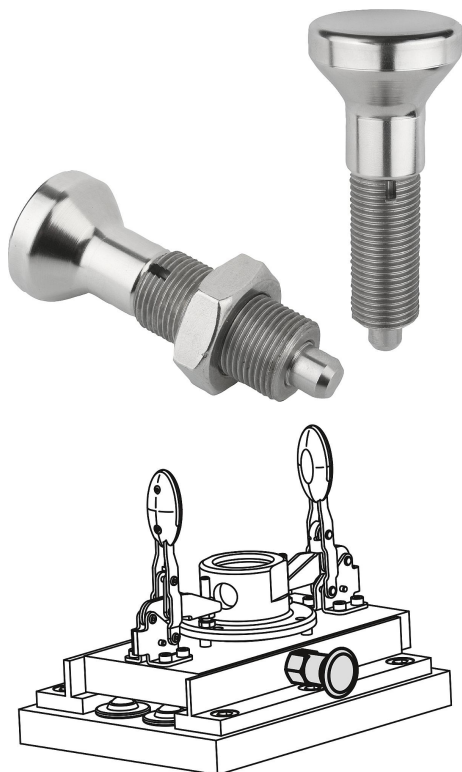


Doigt d'indexage en inox sans embase avec bouton de manœuvre en inox

Description de l'article/illustrations du produit



Description

Matière :

Doigt d'arrêt trempé :
Douille filetée 1.4305.
Doigt d'arrêt 1.4034.

Doigt d'arrêt non trempé :
Douille filetée 1.4305.
Doigt d'arrêt 1.4305.

Bouton de manœuvre 1.4305, décollété.

Finition :

Poli, doigt rectifié

Nota :

Les doigts d'indexage sont utilisés quand il faut éviter tout déplacement transversal. Le déblocage du doigt d'indexage s'obtient en tirant sur le bouton. Une clé de vissage peut être fournie pour visser le doigt d'indexage. Cet accessoire se place sur le corps de manière à ce que les goupilles s'enclenchent dans les fentes.

Sur demande :

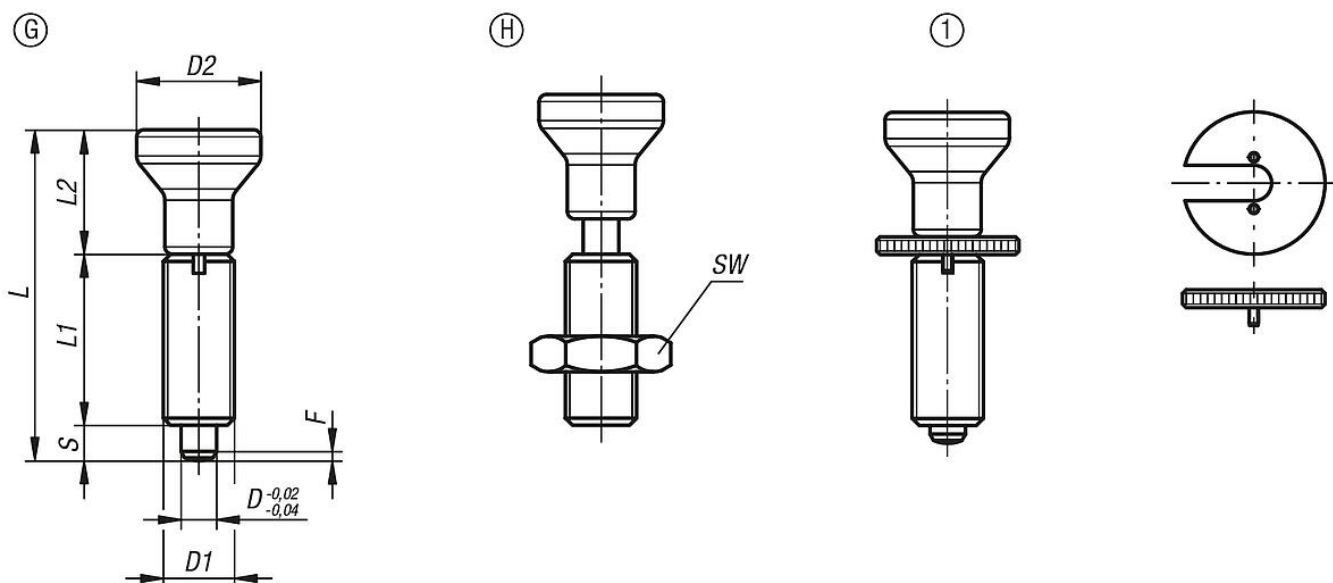
Finitions spéciales.

Indication de dessin :

Forme G : sans contre-écrou
Forme H : avec contre-écrou

1) Doigt d'indexage avec clé de vissage

Dessins



Aperçu des articles

Doigt d'indexage en inox sans embase avec bouton de manœuvre en inox

Aperçu des articles

Doigt d'indexage en Inox sans collerette

Référence	Matière du corps de base	Forme	Surface corps	D	D1	D2	L	L1	L2	Course S	SW	F x 30°	Force du ressort initiale F1 env. N	Force du ressort finale F2 env. N	Référence Clé de vissage
K0634.001903	acier inoxydable	G	traitée	3	M6x0,75	14	34,5	17	14	3,5	-	0,8	4,5	10	K0344.99
K0634.001004	acier inoxydable	G	traitée	4	M8x1	18	43	21	18	4	-	1	6	12	K0344.90
K0634.001105	acier inoxydable	G	traitée	5	M10x1	21	50	24	21	5	-	1,3	5	12	K0344.91
K0634.001206	acier inoxydable	G	traitée	6	M12x1,5	25	59	28	25	6	-	1,8	6	14	K0344.92
K0634.001308	acier inoxydable	G	traitée	8	M16x1,5	33	77	36	33	8	-	2,3	15	35	K0344.93
K0634.001410	acier inoxydable	G	traitée	10	M20x1,5	33	83	40	33	10	-	2,8	15	34	K0344.94
K0634.001412	acier inoxydable	G	traitée	12	M20x1,5	33	87	42	33	12	-	2,8	15	39	K0344.94
K0634.001516	acier inoxydable	G	traitée	16	M24x2	40	106	50	40	16	-	3,2	20	46	K0344.95
K0634.111903	acier inoxydable	G	non traité	3	M6x0,75	14	34,5	17	14	3,5	-	0,8	4,5	10	K0344.99
K0634.111004	acier inoxydable	G	non traité	4	M8x1	18	43	21	18	4	-	1	6	12	K0344.90
K0634.111105	acier inoxydable	G	non traité	5	M10x1	21	50	24	21	5	-	1,3	5	12	K0344.91
K0634.111206	acier inoxydable	G	non traité	6	M12x1,5	25	59	28	25	6	-	1,8	6	14	K0344.92
K0634.111308	acier inoxydable	G	non traité	8	M16x1,5	33	77	36	33	8	-	2,3	15	35	K0344.93
K0634.111410	acier inoxydable	G	non traité	10	M20x1,5	33	83	40	33	10	-	2,8	15	34	K0344.94
K0634.111412	acier inoxydable	G	non traité	12	M20x1,5	33	87	42	33	12	-	2,8	15	39	K0344.94
K0634.111516	acier inoxydable	G	non traité	16	M24x2	40	106	50	40	16	-	3,2	20	46	K0344.95
K0634.002903	acier inoxydable	H	traitée	3	M6x0,75	14	34,5	17	14	3,5	10	0,8	4,5	10	K0344.99
K0634.002004	acier inoxydable	H	traitée	4	M8x1	18	43	21	18	4	13	1	6	12	K0344.90
K0634.002105	acier inoxydable	H	traitée	5	M10x1	21	50	24	21	5	17	1,3	5	12	K0344.91
K0634.002206	acier inoxydable	H	traitée	6	M12x1,5	25	59	28	25	6	19	1,8	6	14	K0344.92
K0634.002308	acier inoxydable	H	traitée	8	M16x1,5	33	77	36	33	8	24	2,3	15	35	K0344.93
K0634.002410	acier inoxydable	H	traitée	10	M20x1,5	33	83	40	33	10	30	2,8	15	34	K0344.94
K0634.002412	acier inoxydable	H	traitée	12	M20x1,5	33	87	42	33	12	30	2,8	15	39	K0344.94
K0634.002516	acier inoxydable	H	traitée	16	M24x2	40	106	50	40	16	36	3,2	20	46	K0344.95
K0634.112903	acier inoxydable	H	non traité	3	M6x0,75	14	34,5	17	14	3,5	10	0,8	4,5	10	K0344.99
K0634.112004	acier inoxydable	H	non traité	4	M8x1	18	43	21	18	4	13	1	6	12	K0344.90
K0634.112105	acier inoxydable	H	non traité	5	M10x1	21	50	24	21	5	17	1,3	5	12	K0344.91
K0634.112206	acier inoxydable	H	non traité	6	M12x1,5	25	59	28	25	6	19	1,8	6	14	K0344.92
K0634.112308	acier inoxydable	H	non traité	8	M16x1,5	33	77	36	33	8	24	2,3	15	35	K0344.93
K0634.112410	acier inoxydable	H	non traité	10	M20x1,5	33	83	40	33	10	30	2,8	15	34	K0344.94
K0634.112412	acier inoxydable	H	non traité	12	M20x1,5	33	87	42	33	12	30	2,8	15	39	K0344.94
K0634.112516	acier inoxydable	H	non traité	16	M24x2	40	106	50	40	16	36	3,2	20	46	K0344.95