

Support de doigt d'indexage verrouillable Forme A

Description de l'article/illustrations du produit



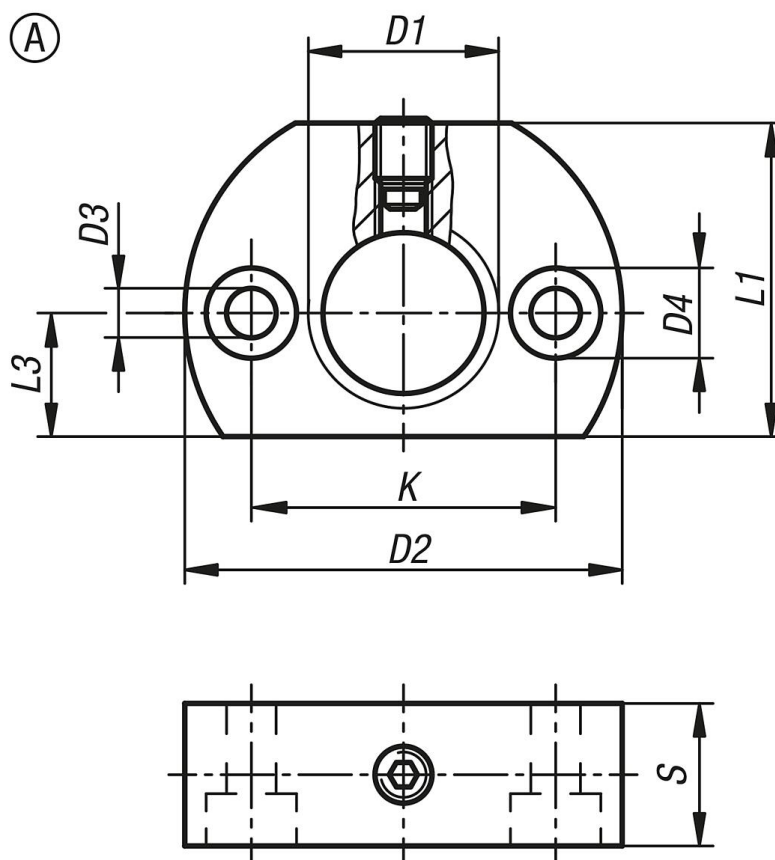
Description

Matière :
Acier.

Finition :
Bruni.

Nota :
Le support de doigt d'indexage permet une fixation rapide. Il peut également être utilisé pour tout autre modèle de doigt d'indexage.

Dessins



Aperçu des articles

Référence	Forme	D1	D2	D3	D4	K	L1	L3	S
K0638.112	A	M12	36	5,5	10	24	25	10	12
K0638.1121	A	M12x1,5	36	5,5	10	24	25	10	12
K0638.116	A	M16	46	5,5	10	32	33	13	15
K0638.1161	A	M16x1,5	46	5,5	10	32	33	13	15
K0638.120	A	M20	46	5,5	10	32	33	13	15
K0638.1201	A	M20x1,5	46	5,5	10	32	33	13	15

