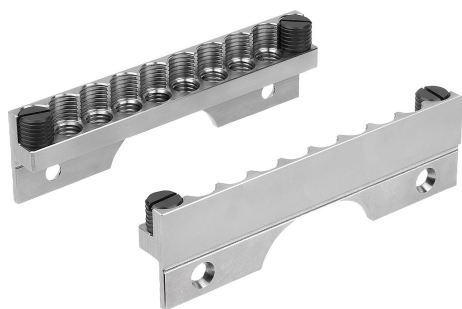


Kit de serrage pour pièces cylindriques

Description de l'article/illustrations du produit



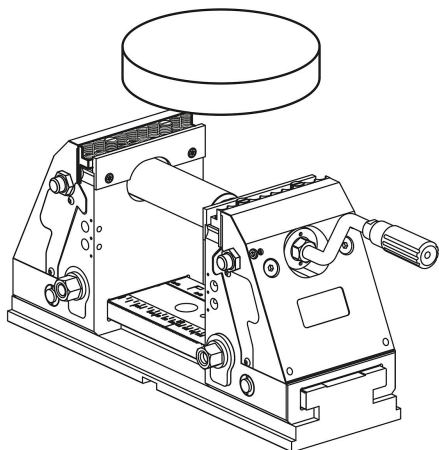
Description

Matière :
Acier à outils.

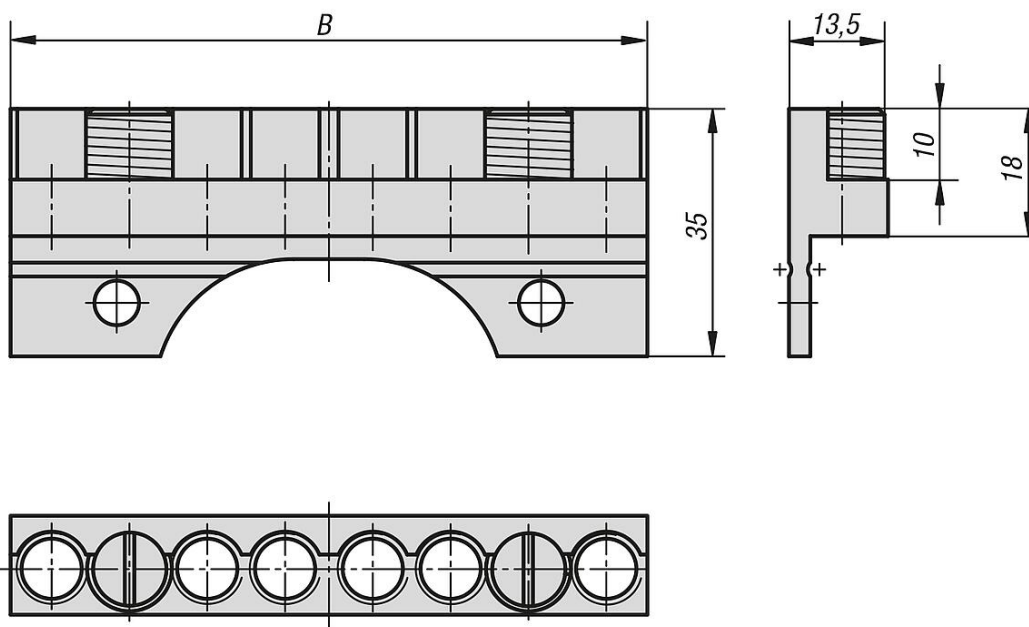
Finition :
Mâchoires trempées, naturelles.
Pointes trempées, brunies.

Nota :
Pour le serrage de pièces cylindriques.
Course de serrage maximale des mâchoires de serrage de 1 mm.

Livraison par paire.



Dessins



Aperçu des articles

Référence	B	Plage de serrage min. - max.
K0989.09035	90	20 mm - 250 mm
K0989.12535	125	20 mm - 320 mm

