

Élément de serrage et de centrage à contact ponctuel, forme A

Description de l'article/illustrations du produit



Description

Matière :

Corps : acier, 1.2842.

Billes et pièce hexagonale : acier, 1.4112.

Ressort de traction : acier, 1.4310.

Finition :

Corps : acier trempé et bruni.

Billes et pièces hexagonales : acier trempé et rectifié.

Nota :

Forme A : avec billes, convient pour le serrage de trous acceptant de légères marques.

Données techniques :

Précision de répétition $\pm 0,025$

Précision de rotation $\pm 0,05$

Utilisation :

Positionnement et serrage à l'intérieur des trous borgnes. Serrage par le dessous, manuelle ou automatisée pneumatique ou hydraulique.

Avantages :

- Auto-centrage de précision.
- Système autocentrant.
- Courses de réglage importantes.
- Hauteur réduite.
- Effet de plaquage vers le bas.

Indication de dessin :

Forme A :

avec billes, convient pour le serrage de trous acceptant de légères marques.

Forme B :

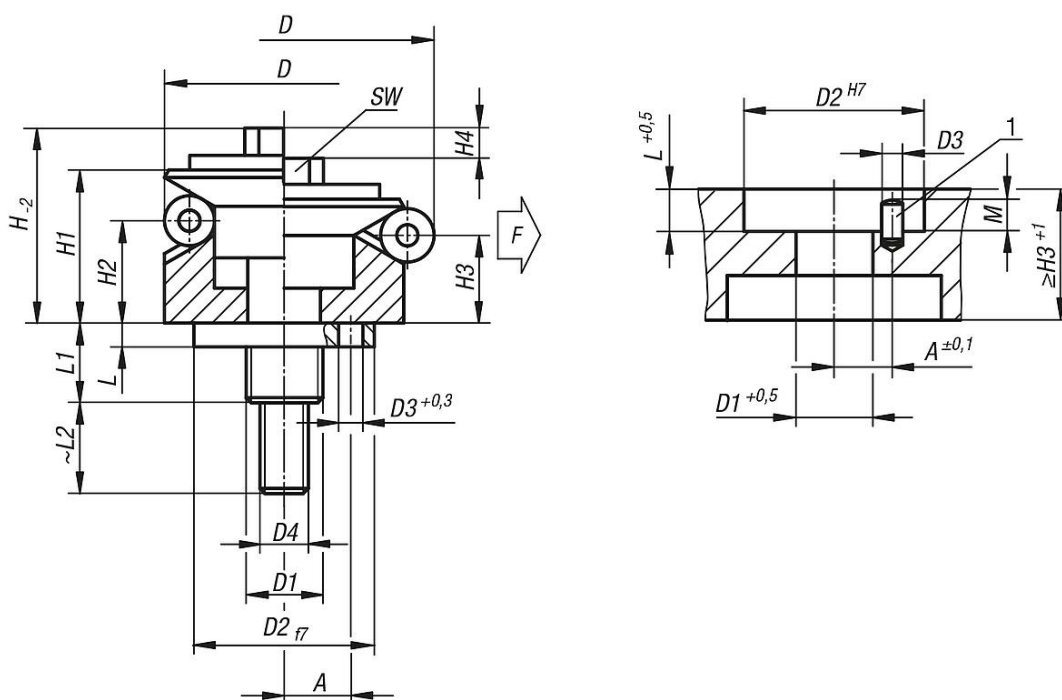
avec pièces hexagonales, convient pour les alésages de pièces délicates.

1) Aide de montage:

Goupille pour déterminer la position exacte des éléments de serrage.

Élément de serrage et de centrage à contact ponctuel, forme A

Dessins



Aperçu des articles

Élément de serrage et de centrage à contact ponctuel ou linéaire

Référence	Forme	A	D min.	D max.	D1	D2	D3	D4	H	H1	H2	H3	H4	L	L1	L2	M	SW	Bille-Ø	Nombre de billes	Force de serrage kN max.	Couple de serrage max Nm
K0644.0101203	A	3,5	11,7	14,2	M5	10	1,5	M3	12,8	10	4,2	3	1,4	3,5	11	10	2	5,5	2,5	3	0,5	2
K0644.0101503	A	4,5	14,5	18,5	M6	12	2	M3	17,3	14,5	9,8	8,6	2,3	5,5	14,1	12	2,5	5,5	4	3	3,5	2
K0644.0101904	A	5,5	18,5	22,5	M8	15	2,5	M4	20,9	16,5	11,6	10,4	2,3	7,5	18,2	14	3,5	7	4	3	4	5
K0644.0102305	A	7	22,5	26,5	M10	20	3	M5	25,4	19,8	14,2	13	2,3	6	17,4	15	3,5	8	4	3	4,5	10
K0644.0102705	A	7	26,5	30,5	M10	20	3	M5	25,4	19,8	14,2	13	2,3	6	17,4	15	3,5	8	4	3	4,5	10
K0644.0103106	A	9	30,5	38,5	M12	25	4	M6	30,3	23,1	14,2	11,9	4,6	7	21,9	20	3,5	10	8	3	4,5	17
K0644.0103906	A	11	38,5	46,5	M12	30	4	M6	34,2	27,2	17,8	15,5	4,6	7,5	22,5	20	4,5	10	8	6	6,5	17
K0644.0104706	A	11	46,5	54,5	M12	30	4	M6	34,2	27,2	18	15,7	4,6	7,5	22,5	20	6,5	10	8	6	6,5	17
K0644.0105508	A	15	54,5	70,5	M14x1,5	45	5	M8	49,9	40,6	23,7	19,1	9,3	9	24,5	32	6,5	13	16	6	8	43
K0644.0107108	A	17	70,5	86,5	M16x1,5	60	5	M8	55,4	46,1	28,3	23,7	9,3	10	29,4	20	6,5	13	16	6	10	43
K0644.0108708	A	25	86,5	102,5	M16x1,5	60	5	M10	61,6	51	30,2	25,7	9,3	10	29,4	25	6,5	17	16	6	12,5	79