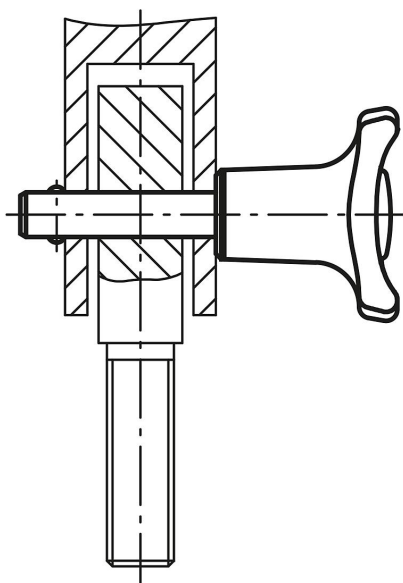


Goupille d'arrêt avec poignée en plastique

Description de l'article/illustrations du produit



Description

Matière :

Poignée, bouton pression thermoplastique.
Composants en inox.

Finition :

Poignée noire.
Bouton pression rouge signalisation.
Composants en acier inox naturel.

Nota :

Les goupilles d'arrêt autobloquantes permettent d'assembler ou de fixer rapidement et simplement des pièces ou des éléments.

Un appui sur le bouton pression permet de déverrouiller les deux billes et donc de désolidariser les pièces. En relâchant le bouton pression, les billes se bloquent et procurent un assemblage sûr et indémontable.

Le modèle Forme A convient pour les applications devant répondre à des exigences plus élevées et plus précises.

Force de cisaillement double section (F) = S · τ aB max.

Les données relatives à la force de cisaillement correspondent à la charge de rupture théorique.

Il s'agit de valeurs indicatives sans engagement, qui ne tiennent pas compte des facteurs de sécurité et excluent toute responsabilité. Les valeurs indiquées sont exclusivement destinées à des fins d'information et ne constituent pas une garantie juridique des propriétés.

Les valeurs de charge ont été calculées conformément à la norme DIN 50141. Chaque utilisateur doit déterminer lui-même si la goupille d'arrêt autobloquante est adaptée à l'application envisagée.

Les différents matériaux avec lesquels les goupilles d'arrêt autobloquantes sont utilisées, les conditions climatiques ainsi que l'usure peuvent influencer sur les valeurs définies.

Propriétés :

Forme A :

Doigt rectifié, épaulement en métal, force d'extraction axiale élevée

Forme B :

Doigt tolérance h9, épaulement en plastique, force d'extraction axiale faible

Accessoires :

Douille de logement pour goupille d'arrêt K0724

Câble de sécurité en spirale K0367

Corde de maintien avec œillet K0367

Anneau K0367

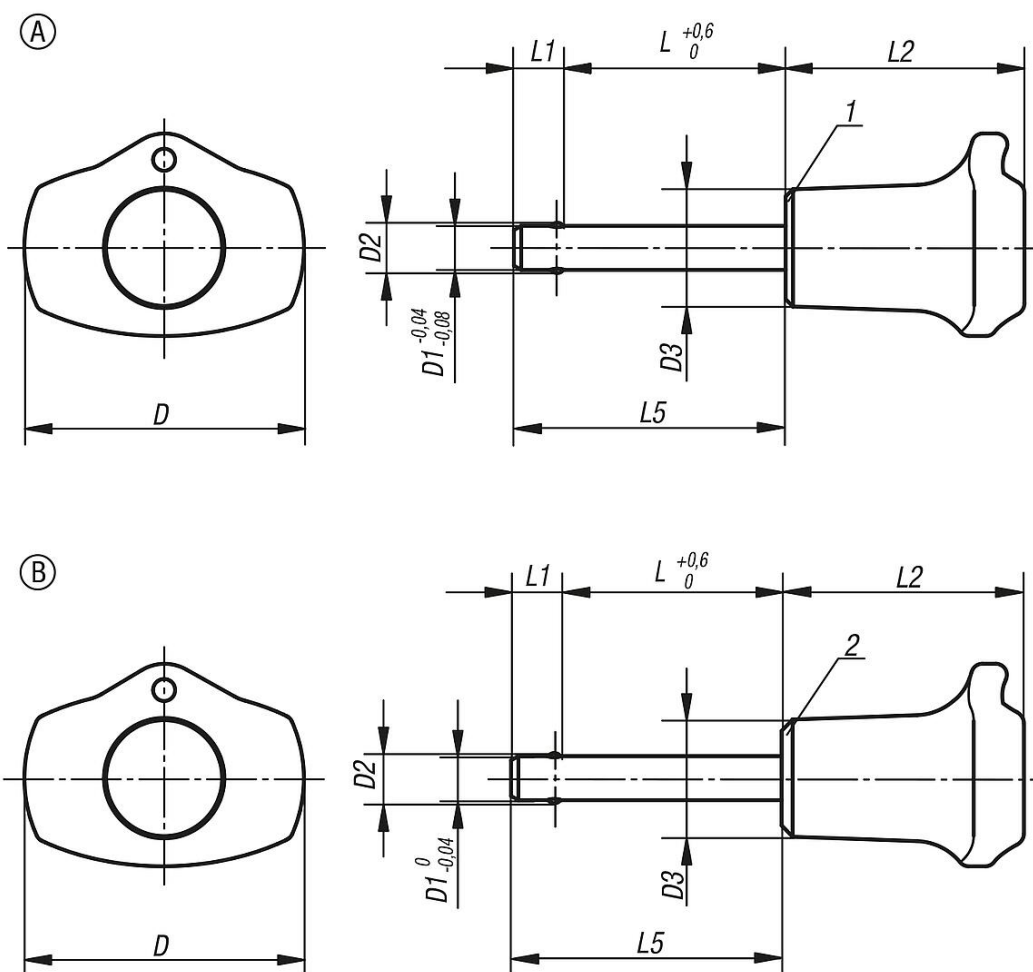
Indication de dessin :

1) Épaulement en métal

2) Épaulement en plastique

Goupille d'arrêt avec poignée en plastique

Dessins



Aperçu des articles

Goupille d'arrêt

Référence	Forme	D	D1	D2	D3	L	L1	L2	L5	Alésage logement H11	Force de cisaillement double section max.kN
K0363.3805010	A	38	5	5,5	16	10	6	32,5	16	5	15
K0363.3805015	A	38	5	5,5	16	15	6	32,5	21	5	15
K0363.3805020	A	38	5	5,5	16	20	6	32,5	26	5	15
K0363.3805025	A	38	5	5,5	16	25	6	32,5	31	5	15
K0363.3805030	A	38	5	5,5	16	30	6	32,5	36	5	15
K0363.3806010	A	38	6	6,85	16	10	7	32,5	17	6	22
K0363.3806015	A	38	6	6,85	16	15	7	32,5	22	6	22
K0363.3806020	A	38	6	6,85	16	20	7	32,5	27	6	22
K0363.3806025	A	38	6	6,85	16	25	7	32,5	32	6	22
K0363.3806030	A	38	6	6,85	16	30	7	32,5	37	6	22
K0363.3806035	A	38	6	6,85	16	35	7	32,5	42	6	22
K0363.3806040	A	38	6	6,85	16	40	7	32,5	47	6	22
K0363.3806045	A	38	6	6,85	16	45	7	32,5	52	6	22
K0363.3806050	A	38	6	6,85	16	50	7	32,5	57	6	22
K0363.3808020	A	38	8	9,5	16	20	8	32,5	28	8	38
K0363.3808025	A	38	8	9,5	16	25	8	32,5	33	8	38
K0363.3808030	A	38	8	9,5	16	30	8	32,5	38	8	38
K0363.3808035	A	38	8	9,5	16	35	8	32,5	43	8	38

Goupille d'arrêt avec poignée en plastique

Aperçu des articles

Référence	Forme	D	D1	D2	D3	L	L1	L2	L5	Alésage logement H11	Force de cisaillement double section max.kN
K0363.3808040	A	38	8	9,5	16	40	8	32,5	48	8	38
K0363.3808045	A	38	8	9,5	16	45	8	32,5	53	8	38
K0363.3808050	A	38	8	9,5	16	50	8	32,5	58	8	38
K0363.4710020	A	47	10	12	23	20	9	40	29	10	60
K0363.4710025	A	47	10	12	23	25	9	40	34	10	60
K0363.4710030	A	47	10	12	23	30	9	40	39	10	60
K0363.4710035	A	47	10	12	23	35	9	40	44	10	60
K0363.4710040	A	47	10	12	23	40	9	40	49	10	60
K0363.4710045	A	47	10	12	23	45	9	40	54	10	60
K0363.4710050	A	47	10	12	23	50	9	40	59	10	60
K0363.4710060	A	47	10	12	23	60	9	40	69	10	60
K0363.4712025	A	47	12	14,5	23	25	10	40	35	12	86
K0363.4712030	A	47	12	14,5	23	30	10	40	40	12	86
K0363.4712035	A	47	12	14,5	23	35	10	40	45	12	86
K0363.4712040	A	47	12	14,5	23	40	10	40	50	12	86
K0363.4712045	A	47	12	14,5	23	45	10	40	55	12	86
K0363.4712050	A	47	12	14,5	23	50	10	40	60	12	86
K0363.4712060	A	47	12	14,5	23	60	10	40	70	12	86
K0363.4712070	A	47	12	14,5	23	70	10	40	80	12	86
K0363.4712080	A	47	12	14,5	23	80	10	40	90	12	86
K0363.4716030	A	47	16	19	23	30	13	40	43	16	153
K0363.4716035	A	47	16	19	23	35	13	40	48	16	153
K0363.4716040	A	47	16	19	23	40	13	40	53	16	153
K0363.4716045	A	47	16	19	23	45	13	40	58	16	153
K0363.4716050	A	47	16	19	23	50	13	40	63	16	153
K0363.4716060	A	47	16	19	23	60	13	40	73	16	153
K0363.4716070	A	47	16	19	23	70	13	40	83	16	153
K0363.4716080	A	47	16	19	23	80	13	40	93	16	153
K0363.13805015	B	38	5	5,5	16	15	5,9	33	20,9	5	15
K0363.13805020	B	38	5	5,5	16	20	5,9	33	25,9	5	15
K0363.13805025	B	38	5	5,5	16	25	5,9	33	30,9	5	15
K0363.13805030	B	38	5	5,5	16	30	5,9	33	35,9	5	15
K0363.13806030	B	38	6	6,85	16	30	6,8	33	36,8	6	22
K0363.13806040	B	38	6	6,85	16	40	6,8	33	46,8	6	22
K0363.13806050	B	38	6	6,85	16	50	6,8	33	56,8	6	22
K0363.13808030	B	38	8	9,5	16	30	7,8	33	37,8	8	38
K0363.13808040	B	38	8	9,5	16	40	7,8	33	47,8	8	38
K0363.13808050	B	38	8	9,5	16	50	7,8	33	57,8	8	38