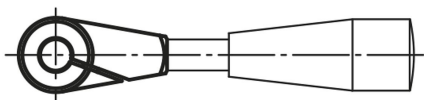


Moyeu de serrage

Description de l'article/illustrations du produit



Description

Matière :

Acier de traitement 1.1206.

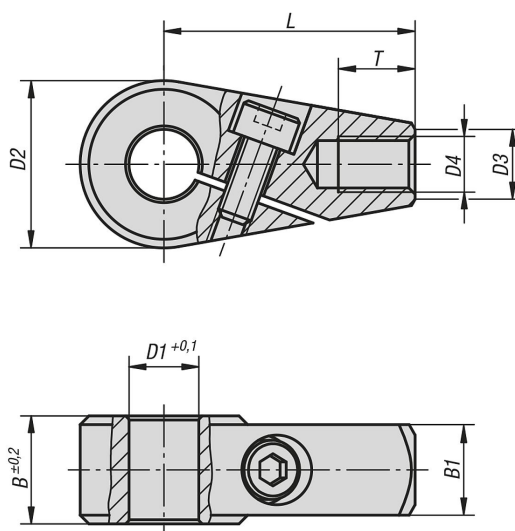
Finition :

Bruni.

Nota :

Les moyeux de serrage peuvent être montés rapidement et facilement sur les arbres, réglés dans la bonne position puis bloqués. Pour une bonne transmission du couple, il est recommandé une tolérance de l'arbre de h11. Des broches standards ou spécifiques peuvent être vissées sur le taraudage D2.

Dessins



Aperçu des articles

Moyeu de serrage

Référence	D1	D2	D3	D4	B	B1	L	T
K0376.0810	10	24	10	M8	15,5	13	36	11
K0376.0812	12	24	10	M8	15,5	13	36	11
K0376.1012	12	28	12	M10	17,5	15	41	14
K0376.1014	14	28	12	M10	17,5	15	41	14
K0376.1214	14	32	14	M12	19,5	17	45	16
K0376.1216	16	32	14	M12	19,5	17	45	16

