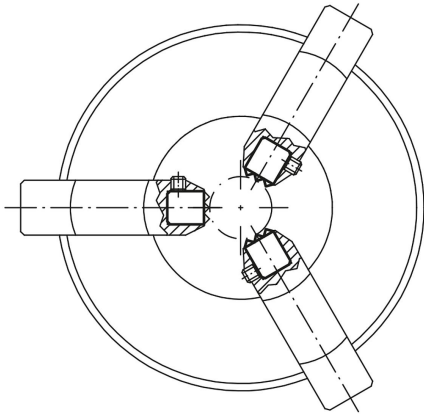


Insert rond lisse ou à picots

Description de l'article/illustrations du produit



Description

Matière :

Forme C, F, M acier à outil

Forme E, O, P inox

Forme K POM

Finition :

Forme C, traité et bruni.

Forme E, traité, naturel.

Forme K, blanc.

Forme O avec surface diamantée comparable à un grain abrasif 100.

Forme P avec surface polyuréthane, dureté 60° Shore.

Forme F traité et bruni.

Forme M avec picots en carbure, bruni.

Nota :

Les inserts à picots sont surtout utilisés pour le montage sur des broches, des systèmes de préhension, des dispositifs de bridage, des mors de serrage et des supports à bille oscillante. L'utilisation des inserts à picots permet de transmettre des couples élevés également pour des matériaux durs et des défauts de surface.

Forme O : la surface diamantée abrasive est fermement amalgamée sur l'insert. Elle est parfaitement adaptée pour le positionnement d'applications lisses ou glissantes avec un minimum de pression d'appui. Les particules diamantées transmettent des efforts élevés sur une très petite surface avec une déformation minimale de la surface. La surface diamantée offre une résistance à l'usure exceptionnelle.

Forme P : la surface polyuréthane est fermement vulcanisée sur l'insert. Elle est résistante à l'abrasion et ne déteint pas. Elle offre une protection optimale contre les détériorations de surfaces sensibles. La surface perlée autorise des forces de maintien élevées tout en laissant pénétrer l'air, de manière à éviter tout effet de ventouse entre la surface de contact et l'insert.

Les inserts à picots et les inserts peuvent être montés dans les supports à bille oscillante suivants :

référence K0285.117X022 à K0285.936X036

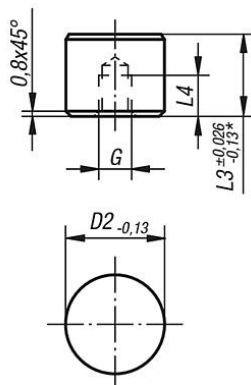
référence K0289.110X015 à K0289.924X100

référence K0291.120X030 à K0291.924X080

Insert rond lisse ou à picots

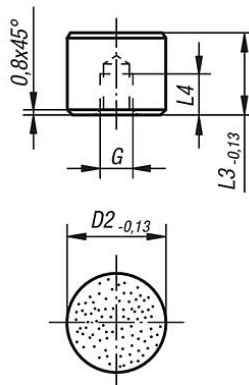
Dessins

Forme C, E, K

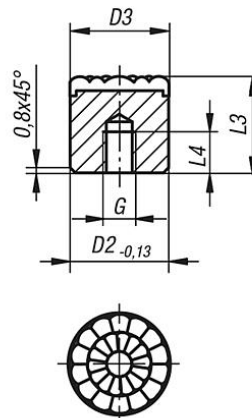


* vaut pour la forme K

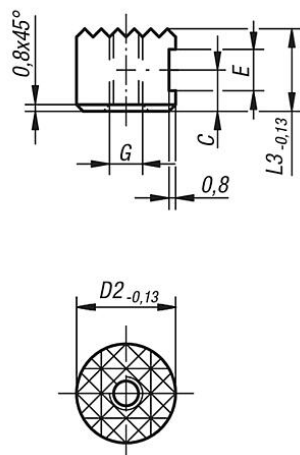
Forme O
Insert en Inox à surface plate rectifiée et diamantée



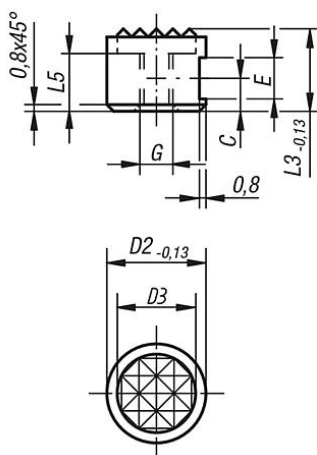
Forme P
Insert en Inox à surface plate rectifiée et surface polyuréthane



Forme F
Insert à surface d'appui plate, à picots



Forme M
Insert à surface d'appui à picots en carbure



Aperçu des articles

Insert rond lisse forme C, E, K, O

Référence Forme C	Référence Forme E	Référence Forme K	Référence Forme O	D2	L3	L4	G
K0385.10108	K0385.10102	K0385.10109	K0385.10105	10	10	5	M5
K0385.10128	K0385.10122	K0385.10129	K0385.10125	10	12	6,4	M5
K0385.12108	K0385.12102	K0385.12109	K0385.12105	12	10	5	M5
K0385.12128	K0385.12122	K0385.12129	K0385.12125	12	12	6,4	M5
K0385.16108	K0385.16102	K0385.16109	K0385.16105	16	10	5	M6
K0385.16128	K0385.16122	K0385.16129	K0385.16125	16	12	6,4	M6
K0385.20108	K0385.20102	K0385.20109	K0385.20105	20	10	5	M6
K0385.20128	K0385.20122	K0385.20129	K0385.20125	20	12	6,4	M6
K0385.25108	K0385.25102	K0385.25109	K0385.25105	25	10	5	M6
K0385.25128	K0385.25122	K0385.25129	K0385.25125	25	12	6,4	M6

Insert rond lisse ou à picots

Aperçu des articles

Insert rond forme P

Référence	Forme	D2	D3	L3	L4	G
K0385.08126	P	8	8	12	6	M4
K0385.10126	P	10	10	12	6	M5
K0385.12126	P	12	13	12	6	M5
K0385.16126	P	16	16	12	6	M6
K0385.20126	P	20	21	12	6	M6
K0385.25126	P	25	27	12	6	M6

Insert à picots forme F, M

Référence Forme F	Référence Forme M	D2	D3	L3	L5	C	E	G
K0385.1010	K0385.10107	10	-7,9	10	-6	4,5	4,75	M5
K0385.1010	K0385.10107	10	-7,9	10	-6	4,5	4,75	M5
K0385.1210	K0385.12107	12	-9,5	10	-6	4,5	4,75	M5
K0385.1210	K0385.12107	12	-9,5	10	-6	4,5	4,75	M5
K0385.1212	K0385.12127	12	-9,5	12	-7	6	4,75	M5
K0385.1212	K0385.12127	12	-9,5	12	-7	6	4,75	M5
K0385.1610	K0385.16107	16	-12,7	10	-6	4,5	4,75	M6
K0385.1610	K0385.16107	16	-12,7	10	-6	4,5	4,75	M6
K0385.2010	K0385.20107	20	-15,9	10	-6	4,5	4,75	M6
K0385.2010	K0385.20107	20	-15,9	10	-6	4,5	4,75	M6
K0385.2510	K0385.25107	25	-19	10	-6	4,5	4,75	M6
K0385.2510	K0385.25107	25	-19	10	-6	4,5	4,75	M6
K0385.2512	-	25	19	12	-	6	4,75	M6
K0385.1012	-	10	7,9	12	-	6	4,75	M5
K0385.1612	-	16	12,7	12	-	6	4,75	M6
K0385.2012	-	20	15,9	12	-	6	4,75	M6