

Vis HC striée ou à insert à picots, Forme B

Description de l'article/illustrations du produit



Description

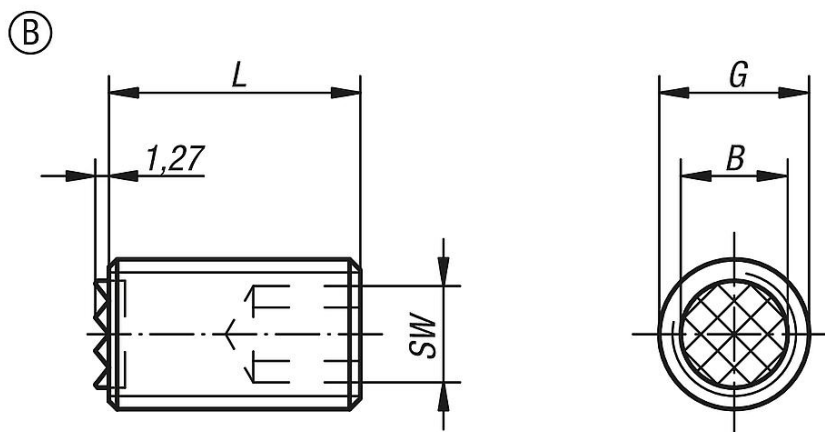
Matière :

Acier à outils trempé ou carbure.

Nota :

Le filetage continu permet un réglage fin. Les picots en carbure sont montés brasés.

Dessins



Aperçu des articles

Référence	Forme	L	B	G	SW
K0388.2510	B	25	6,4	M10	5
K0388.5010	B	50	6,4	M10	5
K0388.2512	B	25	7,9	M12	6
K0388.5012	B	50	7,9	M12	6
K0388.2516	B	25	11,2	M16	8
K0388.5016	B	50	11,2	M16	8
K0388.2520	B	25	12,7	M20	10
K0388.5020	B	50	12,7	M20	10

Vis HC striée ou à insert à picots, Forme B

Aperçu des articles
