

Doigt d'indexage ECO en acier ou en inox modèle court avec bouton de manœuvre en plastique

Description de l'article/illustrations du produit



Description

Matière :

Version acier :

Doigt d'arrêt non traité.

Douille fileté 1.0718.

Doigt d'arrêt 1.4305.

Version inox :

Doigt d'arrêt non traité.

Douille fileté 1.4305.

Doigt d'arrêt 1.4305.

Bouton de manœuvre thermoplastique gris foncé.

Finition :

Version acier :

Doigt non traité, corps fileté zingué passivé bleu.

Doigt d'arrêt naturel.

Version Inox :

Doigt non traité.

Autres pièces en Inox naturel.

Nota :

Les doigts d'indexage sont utilisés lorsqu'il faut éviter tout déplacement de la position d'arrêt sous l'effet de forces transversales. Le déblocage du doigt d'indexage s'effectue en tirant sur le bouton. Les doigts d'indexage avec filetage régulier et doigts d'arrêt non rectifiés et non trempés constituent une alternative économique aux doigts d'indexage existants. Cette précision est toutefois suffisante pour de nombreuses applications. Les faibles tolérances de fabrication rendent les produits insensibles aux défauts d'alignement pouvant se produire lors de l'ajustage des doigts d'indexage par rapport au perçage dans la contre-pièce.

Lors du montage, il convient de respecter le couple de serrage max. indiqué.

Sur demande :

Finitions spéciales.

Indication de dessin :

Forme A:sans encoche d'arrêt, sans contre-écrou

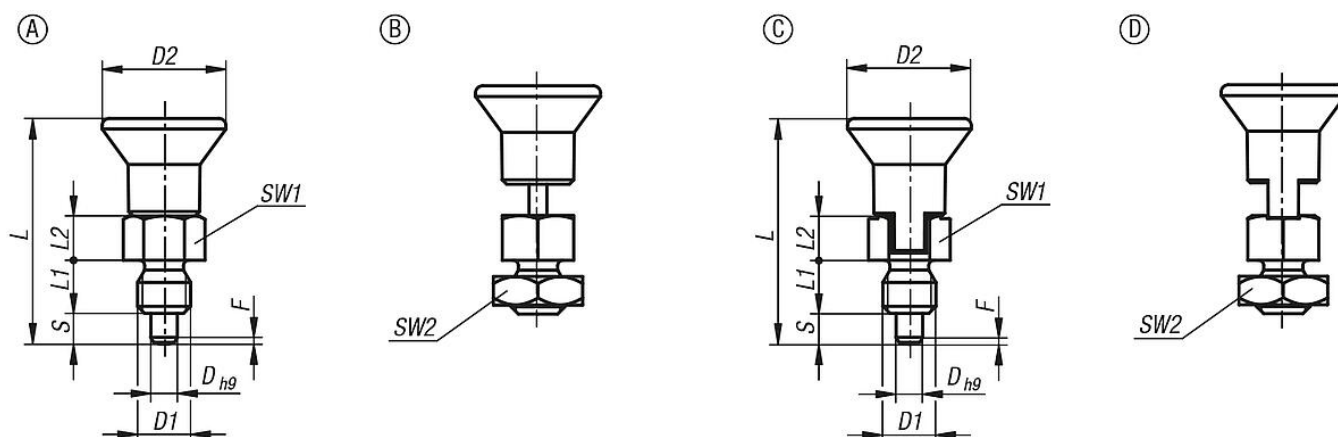
Forme B:sans encoche d'arrêt, avec contre-écrou

Forme C:avec encoche d'arrêt, sans contre-écrou

Forme D:avec encoche d'arrêt, avec contre-écrou

Doigt d'indexage ECO en acier ou en inox modèle court avec bouton de manœuvre en plastique

Dessins



Aperçu des articles

Doigts d'indexage ECO modèle court

Référence	Forme	Matière du corps de base	D	D1	D2	L	L1	L2	Course S	SW1	SW2	F x 30°	Force du ressort initiale F1 env. N	Force du ressort finale F2 env. N	Couple de serrage max Nm
K0748.01903060	A	acier	3	M6	14	25,5	6	5	3,5	8	-	0,8	3,5	8	2
K0748.01004080	A	acier	4	M8	18	29,5	6	6	4	10	-	1	3,5	9	2
K0748.01105100	A	acier	5	M10	21	34,5	8	7	5	13	-	1,3	6	12	7
K0748.01206120	A	acier	6	M12	25	41,7	10	8	6	14	-	1,8	6	12	15
K0748.01308160	A	acier	8	M16	33	54	12	10	8	19	-	2,3	6	13	20
K0748.11903060	A	acier inoxydable	3	M6	14	25,5	6	5	3,5	8	-	0,8	3,5	8	2
K0748.11004080	A	acier inoxydable	4	M8	18	29,5	6	6	4	10	-	1	3,5	9	2
K0748.11105100	A	acier inoxydable	5	M10	21	34,5	8	7	5	13	-	1,3	6	12	7
K0748.11206120	A	acier inoxydable	6	M12	25	41,7	10	8	6	14	-	1,8	6	12	15
K0748.11308160	A	acier inoxydable	8	M16	33	54	12	10	8	19	-	2,3	6	13	20
K0748.02903060	B	acier	3	M6	14	25,5	6	5	3,5	8	10	0,8	3,5	8	2
K0748.02004080	B	acier	4	M8	18	29,5	6	6	4	10	13	1	3,5	9	2
K0748.02105100	B	acier	5	M10	21	34,5	8	7	5	13	17	1,3	6	12	7
K0748.02206120	B	acier	6	M12	25	41,7	10	8	6	14	19	1,8	6	12	15
K0748.02308160	B	acier	8	M16	33	54	12	10	8	19	24	2,3	6	13	20
K0748.12903060	B	acier inoxydable	3	M6	14	25,5	6	5	3,5	8	10	0,8	3,5	8	2
K0748.12004080	B	acier inoxydable	4	M8	18	29,5	6	6	4	10	13	1	3,5	9	2
K0748.12105100	B	acier inoxydable	5	M10	21	34,5	8	7	5	13	17	1,3	6	12	7
K0748.12206120	B	acier inoxydable	6	M12	25	41,7	10	8	6	14	19	1,8	6	12	15
K0748.12308160	B	acier inoxydable	8	M16	33	54	12	10	8	19	24	2,3	6	13	20
K0748.03903060	C	acier	3	M6	14	25,5	6	5	3,5	8	-	0,8	3,5	8	2
K0748.03004080	C	acier	4	M8	18	29,5	6	6	4	10	-	1	3,5	9	2
K0748.03105100	C	acier	5	M10	21	34,5	8	7	5	13	-	1,3	6	12	7
K0748.03206120	C	acier	6	M12	25	41,7	10	8	6	14	-	1,8	6	12	15
K0748.03308160	C	acier	8	M16	33	54	12	10	8	19	-	2,3	6	13	20
K0748.13903060	C	acier inoxydable	3	M6	14	25,5	6	5	3,5	8	-	0,8	3,5	8	2
K0748.13004080	C	acier inoxydable	4	M8	18	29,5	6	6	4	10	-	1	3,5	9	2
K0748.13105100	C	acier inoxydable	5	M10	21	34,5	8	7	5	13	-	1,3	6	12	7
K0748.13206120	C	acier inoxydable	6	M12	25	41,7	10	8	6	14	-	1,8	6	12	15
K0748.13308160	C	acier inoxydable	8	M16	33	54	12	10	8	19	-	2,3	6	13	20
K0748.04903060	D	acier	3	M6	14	25,5	6	5	3,5	8	10	0,8	3,5	8	2
K0748.04004080	D	acier	4	M8	18	29,5	6	6	4	10	13	1	3,5	9	2
K0748.04105100	D	acier	5	M10	21	34,5	8	7	5	13	17	1,3	6	12	7
K0748.04206120	D	acier	6	M12	25	41,7	10	8	6	14	19	1,8	6	12	15
K0748.04308160	D	acier	8	M16	33	54	12	10	8	19	24	2,3	6	13	20
K0748.14903060	D	acier inoxydable	3	M6	14	25,5	6	5	3,5	8	10	0,8	3,5	8	2
K0748.14004080	D	acier inoxydable	4	M8	18	29,5	6	6	4	10	13	1	3,5	9	2
K0748.14105100	D	acier inoxydable	5	M10	21	34,5	8	7	5	13	17	1,3	6	12	7
K0748.14206120	D	acier inoxydable	6	M12	25	41,7	10	8	6	14	19	1,8	6	12	15

Doigt d'indexage ECO en acier ou en inox modèle court avec bouton de manœuvre en plastique

Aperçu des articles

Référence	Forme	Matière du corps de base	D	D1	D2	L	L1	L2	Course S	SW1	SW2	F x 30°	Force du ressort initiale F1 env. N	Force du ressort finale F2 env. N	Couple de serrage max Nm
K0748.14308160	D	acier inoxydable	8	M16	33	54	12	10	8	19	24	2,3	6	13	20