

Indicateur de position programmé

Description de l'article/illustrations du produit



Description

Matière :

Corps plastique.
Arbre creux acier.
Regard en plastique affichage LCD.
Vis en acier.

Finition :

Arbre creux bruni.
Vis noire.

Nota :

Les indicateurs de position électroniques offrent d'autres possibilités par rapport aux indicateurs de position mécaniques car ils indiquent l'angle et les pas spécifiques de la broche et enregistrent chaque étape de réglage de la broche.

* Paramètres programmables librement à l'aide du logiciel de programmation K0411.09.

Données techniques :

- Affichage LCD avec 5 chiffres
- Hauteur des chiffres env. 11,5 mm
- Plage d'affichage de -19999 ... 99999
- Diamètre alésage 30 H7 mm
- Température de travail -10 °C à +60 °C
- Température de stockage -30 °C à +80 °C
- Vitesse max. 600 tr/min
- Pile bouton Lithium 3V, type CR2032. Durée de vie env. 2 ans
- Résistance aux vibrations selon DIN CEI 68-2-6 10 g / (5 ... 150 Hz), 20 g / (100 ... 2000 Hz)
- Résistance chocs selon DIN CEI 68-2-27 30 g / 15 ms
- CEM DIN EN 61000-4-2; DIN EN 61000-4-4
- Indice de protection : IP 51

Propriétés :

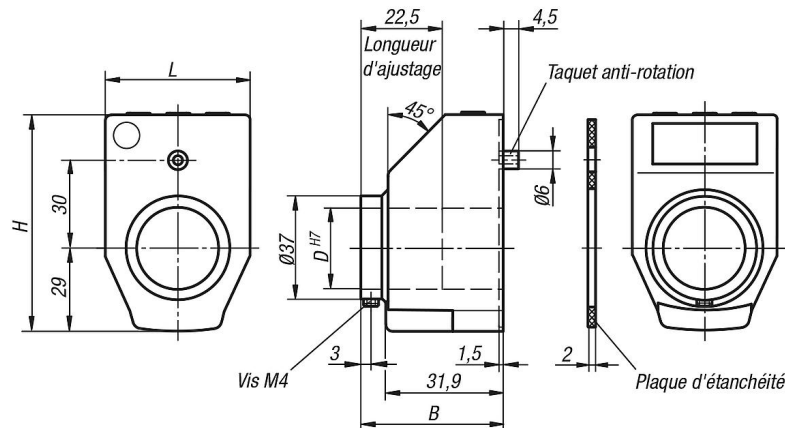
- Valeurs d'affichage et position de la virgule programmables librement
- Mode linéaire ou angulaire
- Touche de fonction pour position initiale
- Touche de fonction pour commuter entre la dimension absolue et la dimension incrémentale
- Programmation d'une valeur offset directement sur l'appareil
- Changement simple de la pile

Accessoires :

- Corps réducteur K0412
- Logiciel de programmation K0411.09

Indicateur de position programmé

Dessins



Code de commande :

K0411. <input type="text"/>	<input type="text"/>	<input type="text"/>	<input type="text"/>	<input type="text"/>	<input type="text"/>
Affichage après un tour :	Position de la virgule :	Position d'implantation :	Sens de comptage :	Couleur :	Remise à zéro :
<p>par ex. K0411.0200021120</p> <p>Veillez indiquer ici à quelle valeur l'affichage doit être effectué (en général, il s'agit du pas de broche).</p> <p>Important : respectez la position de la virgule !</p>	<p>par ex. K0411.0200021120</p> <p>Veillez indiquer ici à quel endroit vous souhaitez avoir la virgule.</p> <p>0 = 00000 1 = 0000,0 2 = 000,00 3 = 00,000</p>	<p>par ex. K0411.0200021120</p> <p>1 = position d'implantation pour broche horizontale 3 = position d'implantation pour broche verticale</p>	<p>par ex. K0411.0200021120</p> <p>1 = sens horaire (valeurs croissantes) 2 = sens antihoraire (valeurs croissantes)</p>	<p>par ex. K0411.0200021120</p> <p>1 = orange 2 = noir</p>	<p>par ex. K0411.0200021120</p> <p>0 = directe 5 = retardée de 5 secondes</p>
<p>Mode angulaire : (Résolution 0,1°)</p> <p>Si vous souhaitez avoir un affichage en mode angulaire, indiquez 03600.</p> <p>L'affichage en mode angulaire est 03600 après un tour et recommence par 00000 au prochain tour.</p>	<p>Mode angulaire : Si vous souhaitez avoir un affichage en mode angulaire mieux vaut mettre la virgule à la position 1.</p> <p>Cela vous permet d'avoir la valeur 0360,0 après un tour.</p>				<p>La remise à zéro peut être retardée de 5 secondes au moyen des paramètres afin d'éviter une remise à zéro par erreur.</p>

Aperçu des articles

Référence	Finition 1	Finition 2	B	D	H	L
K0411.	voir exemple de commande pour indicateur de position programmé	programmable	38,8	30	71	48

