

Embase plastique pour pied articulé, Forme A

Description de l'article/illustrations du produit



Description

Matière :

Embase: thermoplastique renforcé de fibre de verre.

Finition :

Noir.

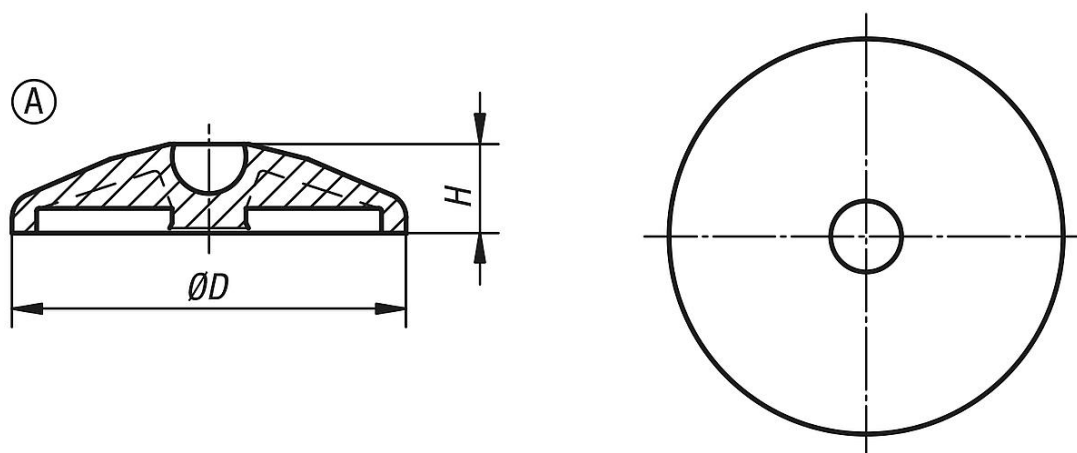
Nota :

Les pieds articulés se composent d'une embase et d'une broche filetée ou d'une rotule. Chaque type d'embase s'assemble avec chaque type de broche filetée ou chaque type de rotule de la gamme.

Broches filetées assorties : voir K0421.

Rotules assorties : voir K0422.

Dessins



Aperçu des articles

Embase pour pied articulé en plastique

Référence	Forme	Taille	D	H	Charge max. en kN
K0415.1030	A	30	29	18	5
K0415.1040	A	40	39	18	9
K0415.1045	A	45	44	18	9
K0415.1050	A	50	49	18	9
K0415.1060	A	60	59	18	9
K0415.1080	A	80	79	18	9
K0415.1100	A	100	99	18	9