

## Embase pour pied articulé, Forme C

### Description de l'article/illustrations du produit



### Description

#### Matière :

Embase : zinc injecté haute pression ou acier inoxydable 1.4305.

#### Finition :

Zinc injecté haute pression : laqué poudre noire.

Inox : naturel.

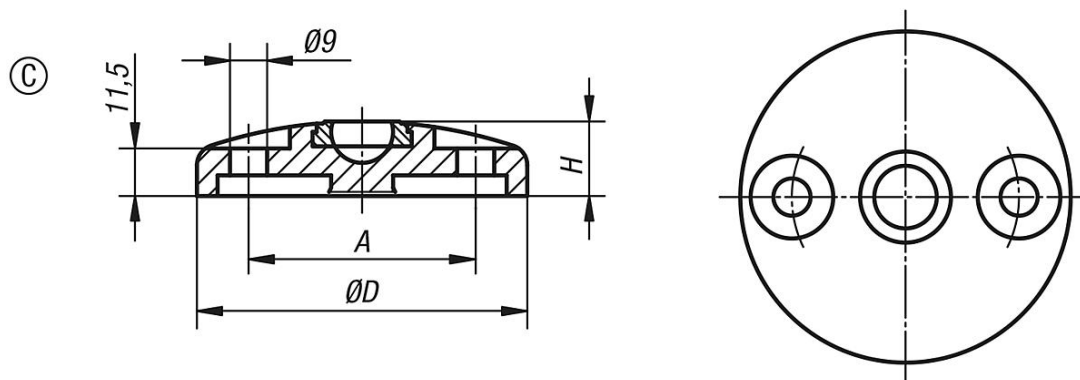
#### Nota :

Les pieds articulés se composent d'une embase et d'une broche fileté ou d'une rotule. Chaque type d'embase s'assemble avec chaque type de broche fileté ou chaque type de rotule de la gamme.

Broches filetées assorties : voir K0421.

Rotules assorties : voir K0422.

### Dessins



### Aperçu des articles

Référence	Forme	Matière du corps de base	D	A	H	Charge max. en kN
K0416.30801	C	zinc	80	55	18	30
K0416.31001	C	zinc	100	74	18	35
K0416.31201	C	zinc	120	94	18	35
K0416.30802	C	acier inoxydable	80	55	18	35
K0416.31002	C	acier inoxydable	100	74	18	40
K0416.31202	C	acier inoxydable	120	94	18	40