

# Embase en zinc injecté pour pieds articulés avec bride de fixation, forme C

C

Description de l'article/illustrations du produit



## Description

### Matière :

Embase: zinc injecté haute pression.

### Finition :

Laqué poudre noire.

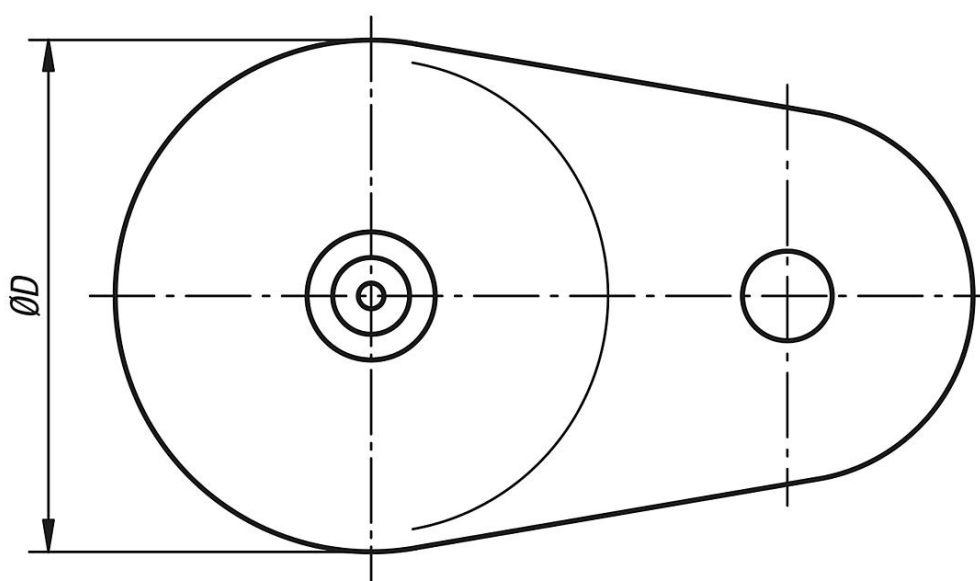
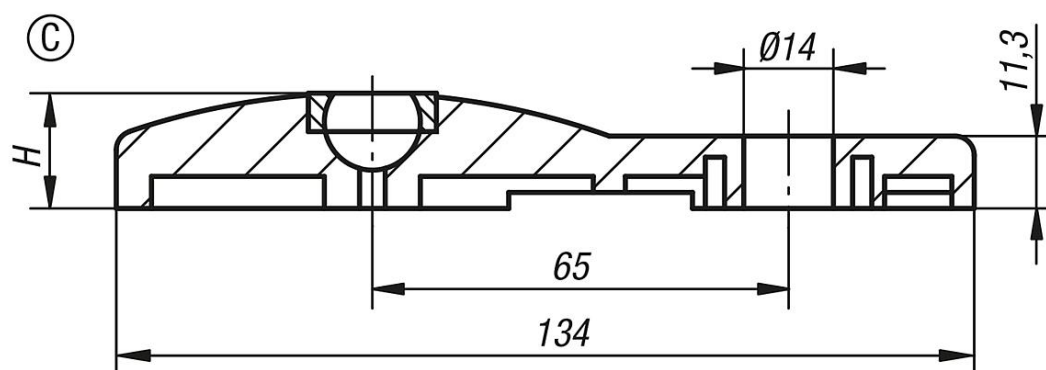
### Nota :

Les pieds articulés se composent d'une embase et d'une broche filetée ou d'une rotule. Chaque type d'embase s'assemble avec chaque type de broche filetée ou chaque type de rotule de la gamme.

Broches filetées assorties : voir K0421.

Rotules assorties : voir K0422.

## Dessins



## Aperçu des articles

**Embase en zinc injecté pour pieds articulés avec bride de fixation, forme****C**

Aperçu des articles

**Embase pour pied articulé avec bride de fixation**

Référence	Forme	D	H	Charge max. en kN
K0417.30801	C	80	18	30