

Embase pour pied réglable en plastique, Forme A

Description de l'article/illustrations du produit



Description

Matière :

Embase: thermoplastique renforcé de fibre de verre.

Finition :

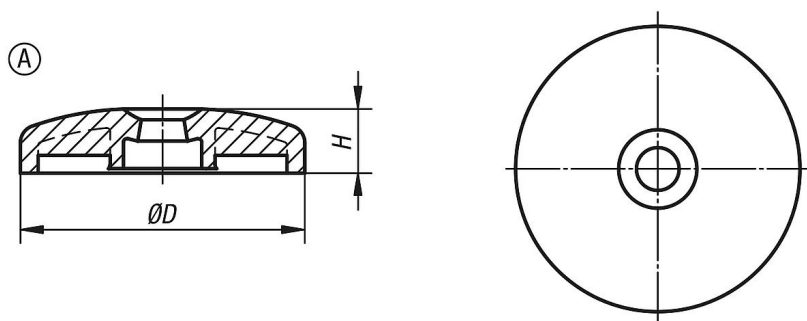
Noir.

Nota :

Nos pieds réglables se composent d'une embase et d'une broche filetée. Chaque type d'embase s'assemble avec chaque type de broche filetée de la gamme.

Broches filetées assorties : voir K0427.

Dessins



Aperçu des articles

Embase pour pied réglable en plastique

Référence	Forme	D	H	Charge max. en kN
K0423.1060	A	60	18	12
K0423.1080	A	80	18	12
K0423.1100	A	100	18	12