

## Embase pour pied réglable avec bride de fixation en zinc injecté haute pression

Description de l'article/illustrations du produit



### Description

#### Matière :

Embase : zinc injecté haute pression.

Plaque antidérapante : caoutchouc.

#### Finition :

Laqué poudre noire.

#### Nota :

Nos pieds réglables se composent d'une embase et d'une broche. Chaque type d'embase s'assemble avec chaque type de broche de la gamme.

La plaque antidérapante absorbe les vibrations et immobilise le pied réglable.

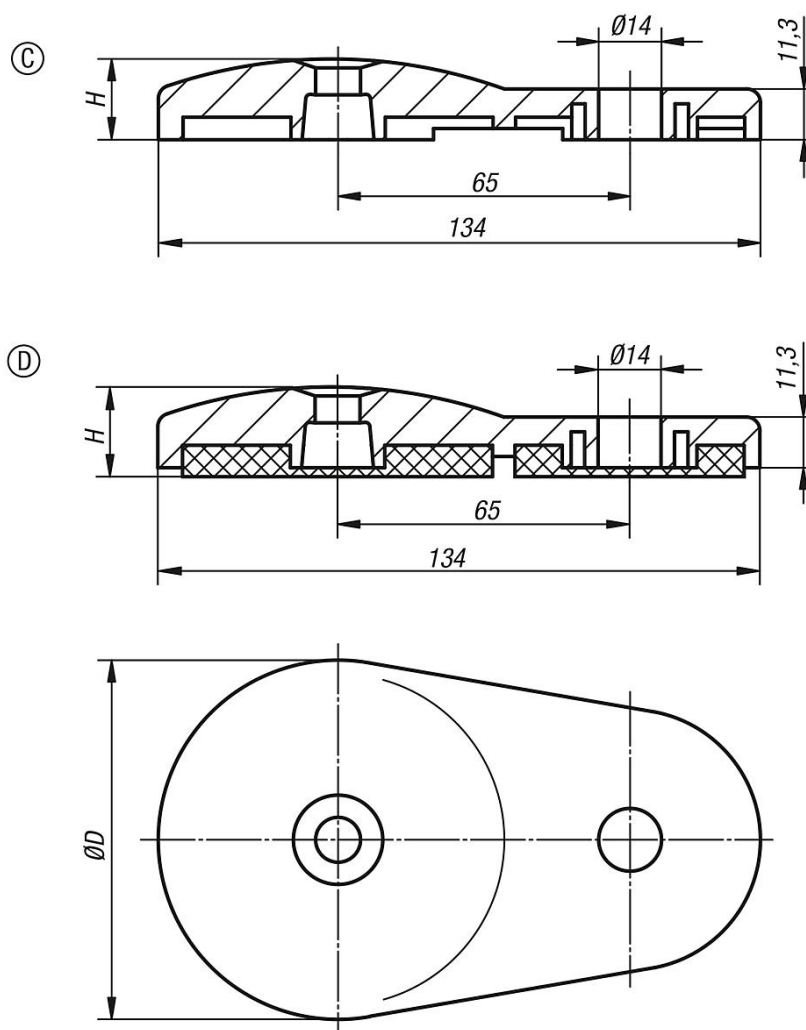
Broches assorties : voir K0427.

#### Indication de dessin :

Forme C avec trou de fixation sans plaque antidérapante

Forme D avec trou de fixation avec plaque antidérapante

### Dessins



## Embase pour pied réglable avec bride de fixation en zinc injecté haute pression

Aperçu des articles

### Embase pour pied réglable avec bride de fixation

Référence	Forme	D	H	Charge max. en kN
K0426.30801	C	80	18	35
K0426.40801	D	80	20	35