

Manette indexable en plastique ergonomique avec taraudage, insert taraudé en acier passivé bleu

Description de l'article/illustrations du produit



Débrayage de la poignée par traction



Description

Matière :

Poignée de manutention : Composants durs en plastique renforcé avec couronne dentée en zinc injecté haute pression.

Composants souples en élastomère thermoplastique.

Pièces métalliques : Classe de résistance 5.8.

Finition :

Pièces en acier zingué, passivé bleu.

Nota :

La combinaison de couleur gris graphite RAL 9011 (composants durs) et gris foncé RAL 7021 (composants souples) est fournie en standard.

L'utilisation de matériaux souples permet d'obtenir un effet tactile antidérapant. La conception fermée offre une protection suffisante contre les impuretés. La construction a été prévue pour répondre particulièrement aux exigences de prise en main ergonomiques.

Le bouton de dégagement facilite le dégagement et optimise l'usage de la poignée.

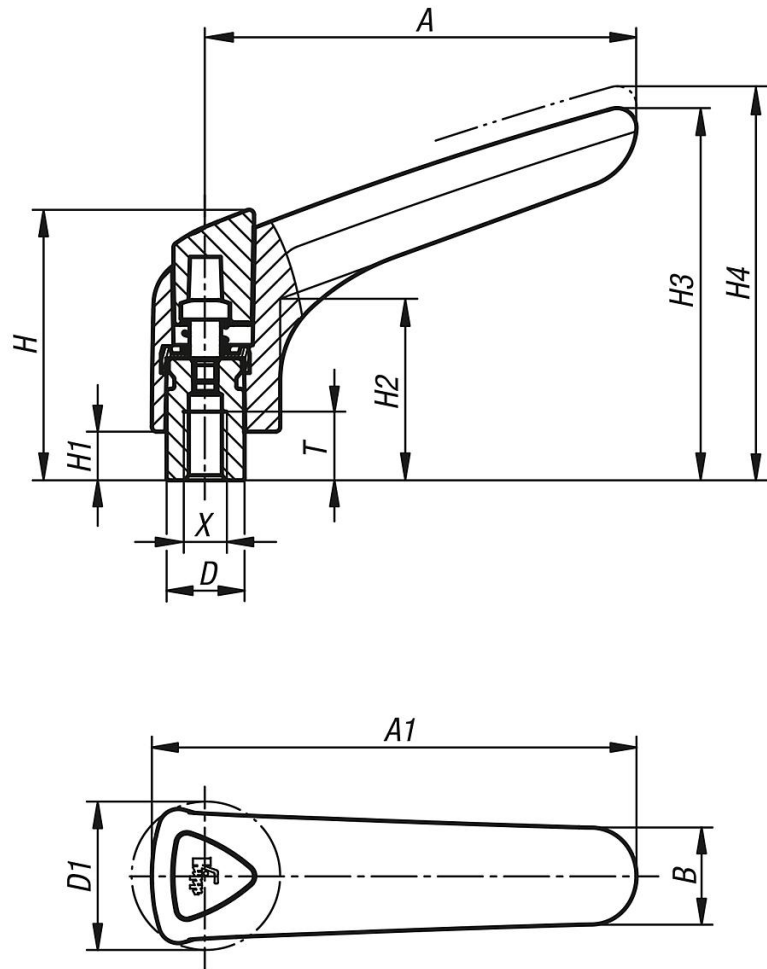
Sur demande :

Autres taraudages, coloris et finitions spéciales.

La cote «H1» est disponible en d'autres longueurs (prix spécifique).

Manette indexable en plastique ergonomique avec taraudage, insert taraudé en acier passivé bleu

Dessins



Aperçu des articles

Référence	X	T	D	D1	H	H1	H2	H3	H4	A	A1	B	Nombre de dents
K0981.3081	M8	14	16	30,5	55,6	10	37,3	76,5	81	88,5	99,5	20	22
K0981.3101	M10	14	16	30,5	55,6	10	37,3	76,5	81	88,5	99,5	20	22