

Bouchon pour tubes de remplissage

Description de l'article/illustrations du produit



Description

Matière :

Corps, couvercle en thermoplastique polyamide 66.
Filtre à air en polyuréthane (mousse PU).
Joint plat en caoutchouc (NBR), 70 Shore.

Finition :

Corps noir.
Couvercle rouge.
Finesse de filtration 40 µm.

Plage de température :

Résistance à des températures jusqu'à 100 °C pour l'huile.

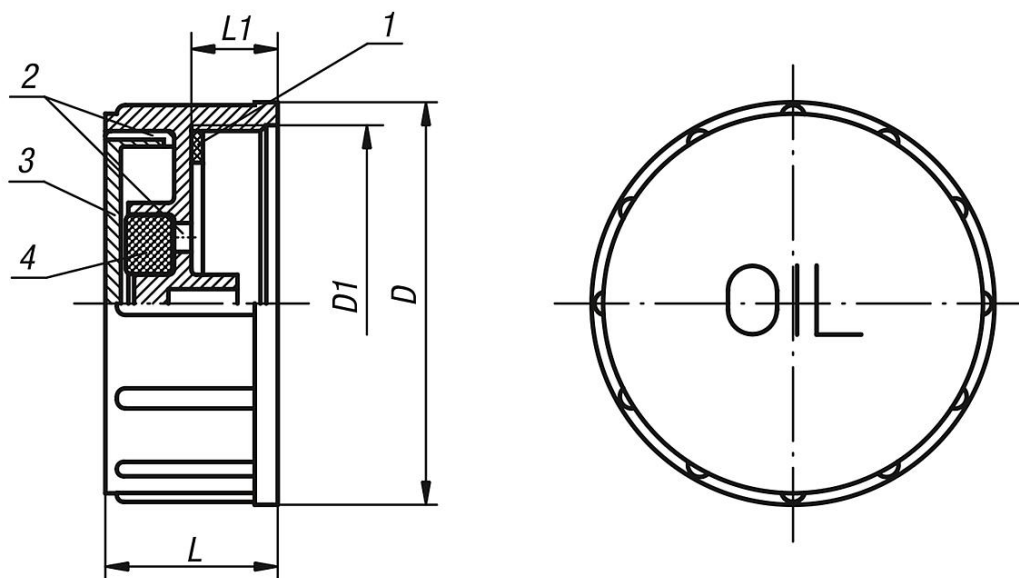
Sur demande :

Bouchons en jaune pour gasoil.

Indication de dessin :

- 1) Joint plat
- 2) Event
- 3) Capsule
- 4) Filtre à air

Dessins



Aperçu des articles

Référence	D	D1	L	L1
K0456.67200	67,5	G2	30	15
K0456.676020	67,5	M60x2	30	15

