

Mâchoire de serrage avec pointes pour mors oscillant Étau de bridage 5 axes compact

Description de l'article/illustrations du produit



Description

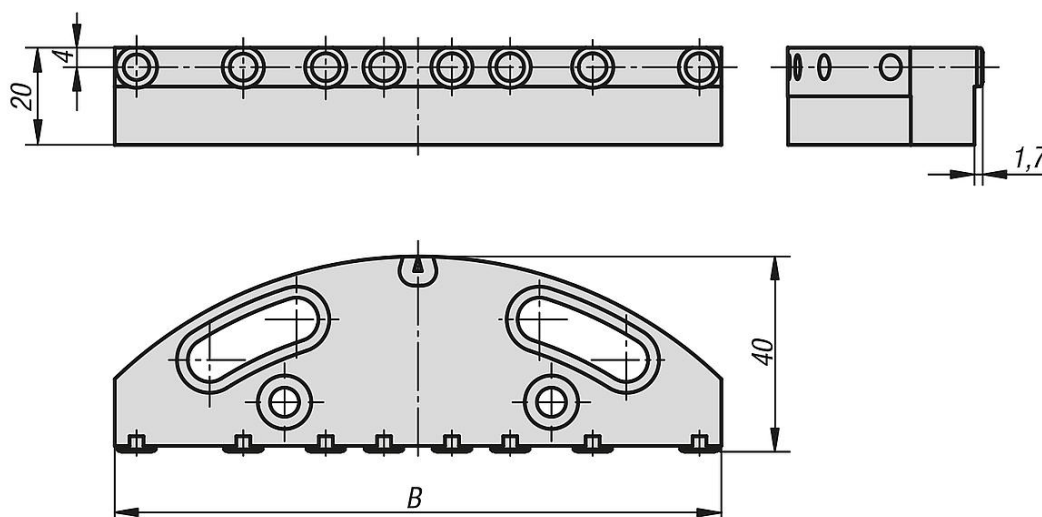
Matière :
Acier à outils.

Finition :
Mâchoires trempées, naturelles.
Pointes trempées, brunies.

Nota :
Pour augmenter la tenue lors du serrage, par ex. pièces brutes, usinage de pièces lourdes, pièces en fonte, etc.

La livraison se fait à l'unité.

Dessins



Aperçu des articles

Mâchoire de serrage avec pointes pour mors oscillant, étau de bridage 5 axes compact

Référence	B	Nombre de pointes
K1001.1251	125	8
K1001.0901	90	6