

Bride en croix en plastique

Description de l'article/illustrations du produit



Description

Matière :

Thermoplastique.

Vis à tête cylindrique DIN 7984 et écrou hexagonal DIN 985, acier.

Finition :

Noir.

Vis à tête cylindrique et écrou hexagonal zingués.

Nota :

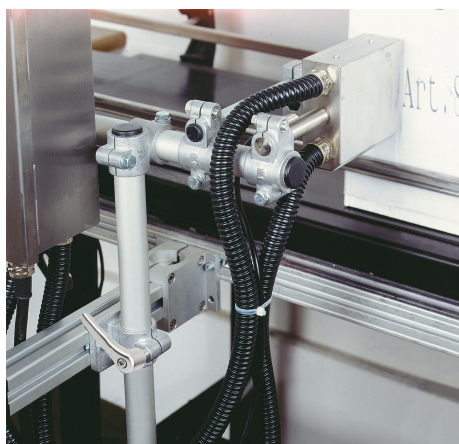
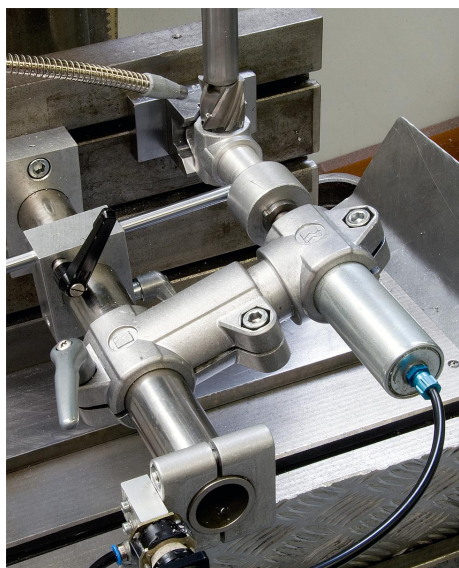
L'élément de bridage permet de serrer des tubes carrés et ronds de 30 mm. Pour serrer des tubes carrés ou ronds plus petits ou pour passer entre rond et carré, utiliser le réducteur K0491 ou K0492.

Sur demande :

Manettes indexables en plastique pour réaliser la fixation.

Accessoires :

- réducteur K0491 et K0492
- tube rond et carré K0493

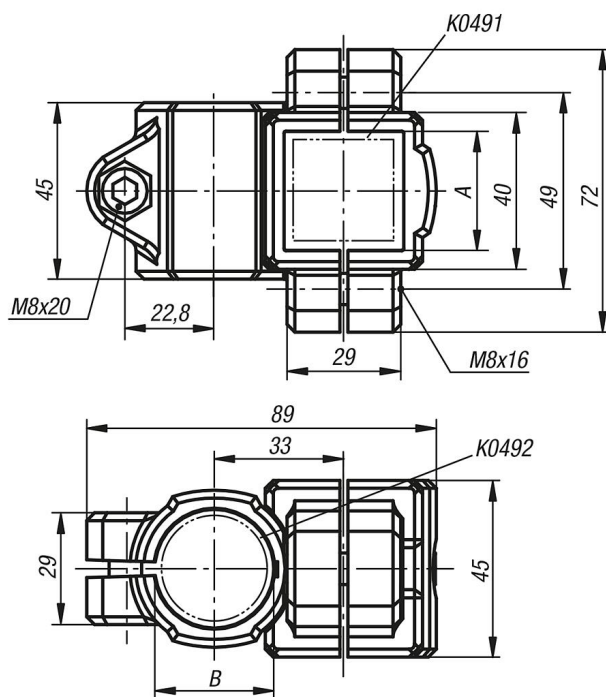


Bride en croix en plastique

Description de l'article/illustrations du produit



Dessins



Aperçu des articles

Bride en croix en plastique

Référence	A	B
K0474.3030	30	30

