

## Écrou marteau

### Description de l'article/illustrations du produit



### Description

**Matière :**

Acier.

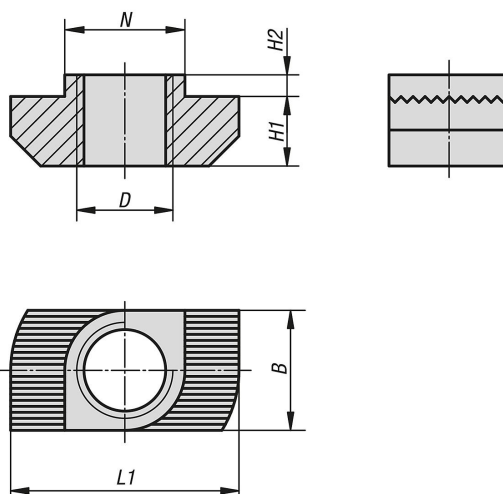
**Finition :**

Zingué.

**Nota :**

Élément de fixation universel. L'écrou marteau est inséré dans la rainure du profilé et peut donc être intégré ultérieurement à des systèmes déjà existants. Les stries brisent la couche formée par l'anodisation et créent un raccord sûr et conducteur d'électricité.

### Dessins



### Aperçu des articles

#### Écrou marteau

Référence	Type	Largeur de la rainure	B	D	H1	H2	L1	N
K1028.0804015	B	8	7,7	M4	4,5	1,5	16	7,7
K1028.0805015	B	8	7,7	M5	4,5	1,5	16	7,7
K1028.0806015	B	8	7,7	M6	4,5	1,5	16	7,7
K1028.1004030	B	10	9,7	M4	5,8	3	19	9,7
K1028.1005017	-	10	9,7	M5	5,8	1,5	19	9,7
K1028.1005030	B	10	9,7	M5	5,8	3	19	9,7

## Écrou marteau

## Aperçu des articles

Référence	Type	Largeur de la rainure	B	D	H1	H2	L1	N
K1028.1006017	-	10	9,7	M6	5,8	1,5	19	9,7
K1028.1006030	B	10	9,7	M6	5,8	3	19	9,7
K1028.1008017	-	10	9,7	M8	5,8	1,5	19	9,7
K1028.1008030	B	10	9,7	M8	5,8	3	19	9,7