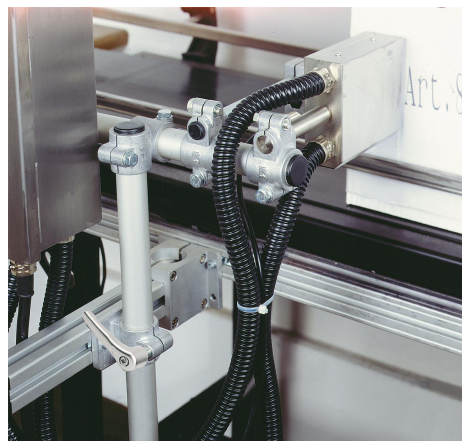
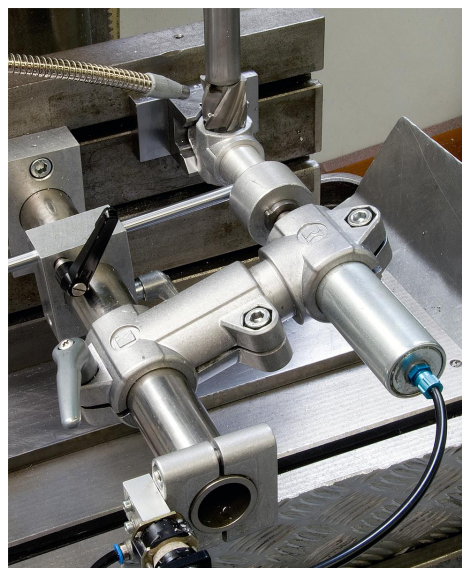


Bride à patte plastique, denture extérieure

Description de l'article/illustrations du produit



Description

Matière :

Thermoplastique.

Vis à tête cylindrique DIN 7984 et écrou hexagonal DIN 985, acier.

Nota :

Ces brides à pattes avec denture extérieure peuvent être assemblées avec des brides à pattes avec denture intérieure (K0484, K0486 ou K0487) et former une articulation. La taille de base pour les tubes ronds est de Ø18 mm ou Ø30 mm. Pour serrer des tubes plus petits ou pour passer de rond en carré utiliser le réducteur K0492.

Montage :

K0485.18 peut être assemblée avec K0484.18 à l'aide du raccord vissé M6-DIN985 (K1148) et M6x18 DIN 6912 (K1160).

K0485.30 peut être assemblée avec K0484.30 à l'aide du raccord vissé M8-DIN985 (K1148) et M8x25 DIN 6912 (K1160).

Sur demande :

Manettes indexables en plastique pour réaliser la fixation.

Accessoires :

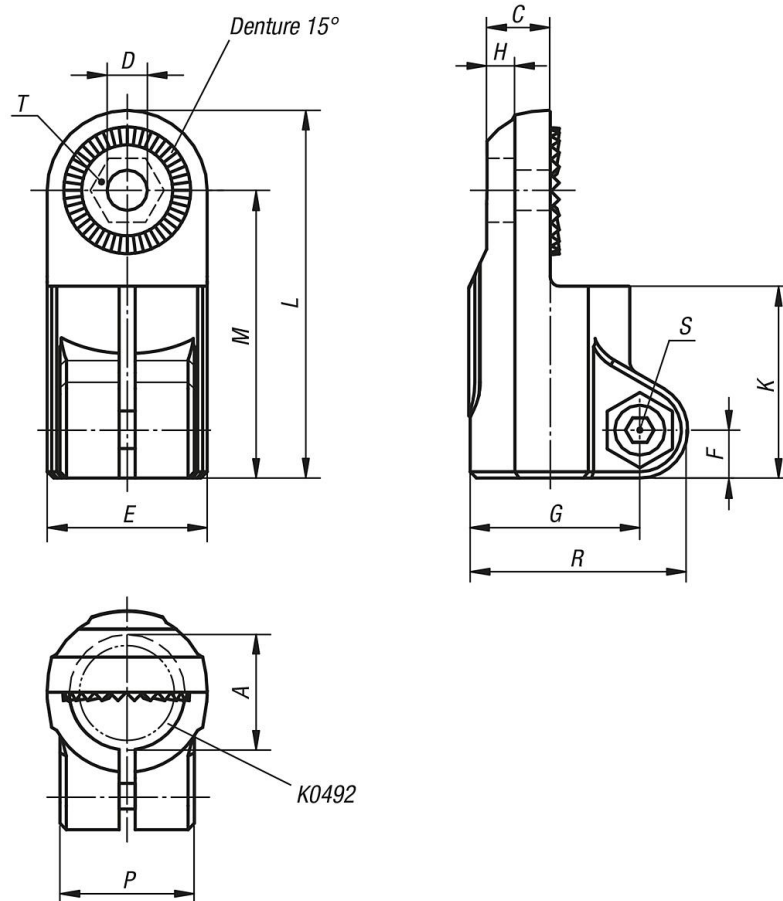
- réducteur K0492
- tube rond et carré K0493

Bride à patte plastique, denture extérieure

Description de l'article/illustrations du produit



Dessins



Aperçu des articles

Bride à pattes avec denture extérieure en plastique

Bride à patte plastique, denture extérieure

Aperçu des articles

Référence	A	C	D	E	F	G	H	K	L	M	P	R	S	T
K0485.18	18	9,9	6,1	25	7,5	26,5	5,9	30	57,5	45	21	34	M6x18	M6-DIN 985
K0485.30	30	16,5	8,1	40	11	41,5	6,5	45	88	68	28,5	52,5	M8x25	M8-DIN 985