

## Bride à patte plastique, avec denture intérieure

### Description de l'article/illustrations du produit



### Description

#### Matière :

Thermoplastique.

Vis à tête cylindrique DIN 7984 et écrou hexagonal DIN 985, acier.

#### Finition :

Noir.

Vis à tête cylindrique et écrou hexagonal zingués.

#### Nota :

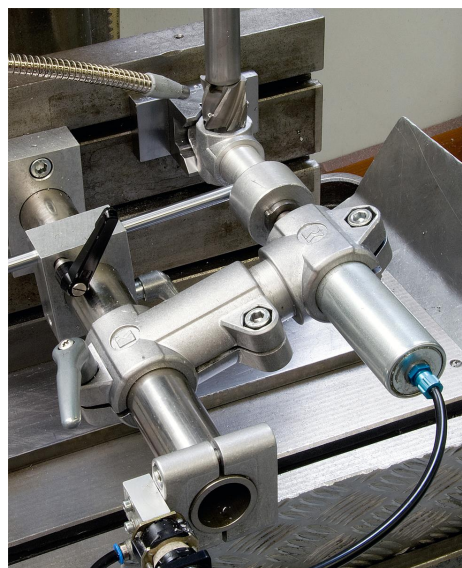
Ces brides à pattes avec denture intérieure peuvent être assemblées avec des brides à pattes avec denture extérieure (K0485) et former une articulation. La taille de base pour les tubes ronds est de Ø18 mm ou Ø30 mm. Pour serrer des tubes plus petits ou pour passer de rond en carré, utiliser le réducteur K0492.

#### Sur demande :

Manettes indexables en plastique pour réaliser la fixation.

#### Accessoires :

- réducteur K0492
- tube rond et carré K0493

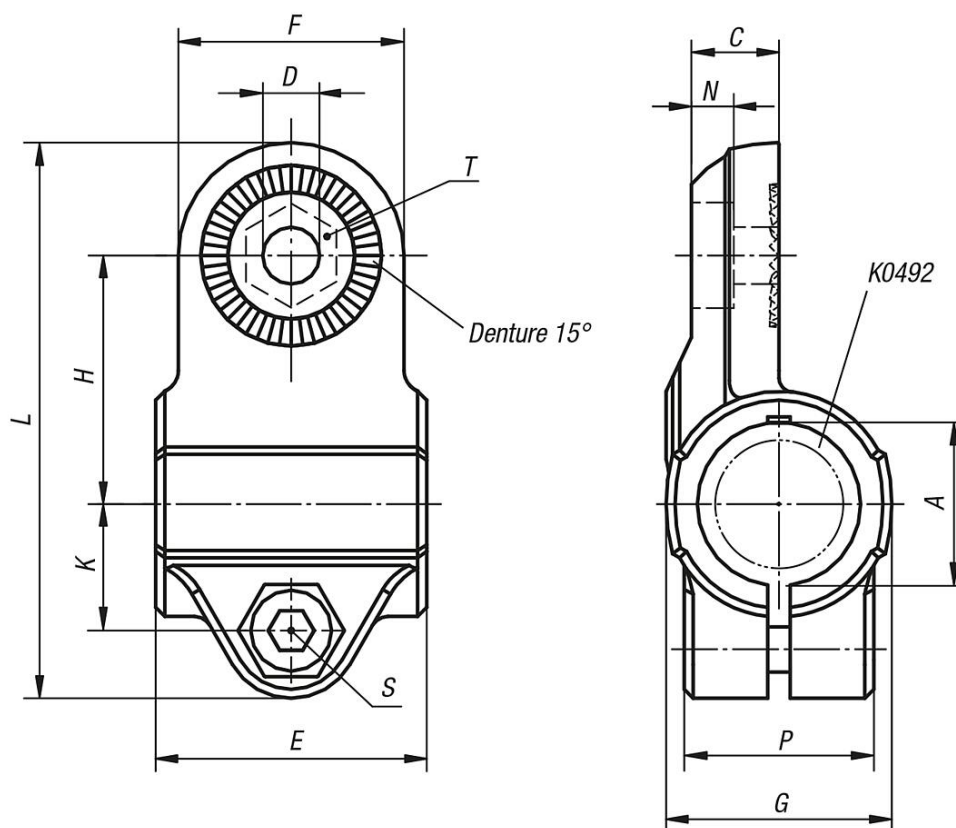


# Bride à patte plastique, avec denture intérieure

Description de l'article/illustrations du produit



## Dessins



## Aperçu des articles

### Bride à pattes avec denture intérieure en plastique

Référence	A	C	D	E	F	G	H	K	L	N	P	S	T
K0486.18	18	9,7	6,1	30	25	25	27,5	14	61,5	5,7	21	M6x18	M6-DIN 985
K0486.30	30	16,5	8,1	45	40	40	43	22,5	95,5	6,5	28,5	M8x25	M8-DIN 985

