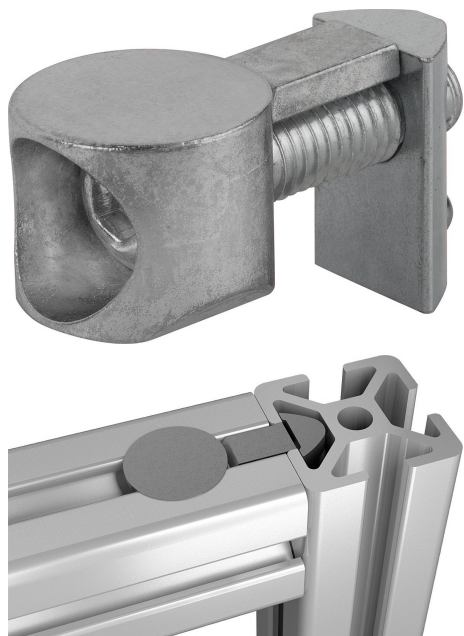


Fixation universelle type I

Description de l'article/illustrations du produit



Description

Matière :

Raccords zinc injecté à haute pression.

Vis et tasseau acier.

Finition :

Zingué.

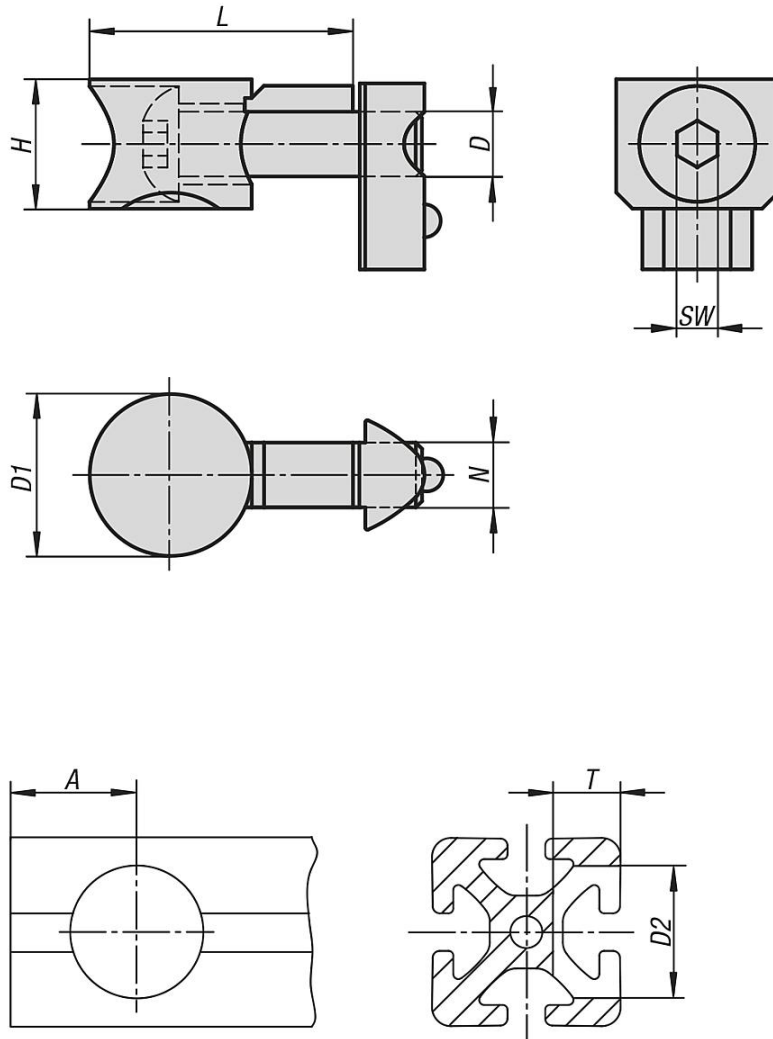
Nota :

Les éléments de fixation sont conçus pour assembler deux profilés aluminium en angle droit. Ils permettent de positionner librement les profilés. Le raccord est protégé contre la rotation (la protection anti-rotation peut être retirée grâce à un point de rupture théorique). Pour les profilés plus grands, plusieurs éléments de fixation peuvent être intégrés à la face frontale, pour une plus grande résistance. Un montage ultérieur sur des constructions existantes est possible.

Peu d'usinage nécessaire. L'élément de fixation requiert uniquement un chambrage sur un côté.

Fixation universelle type I

Dessins



Aperçu des articles

Fixation universelle type I

Référence	Type	Largeur de la rainure	D	D1	H	L	N	SW	A	D2	T
K1032.06	I	6	M6	16	12,5	25,2	6,2	4	15	16	12,7
K1032.08	I	8	M8	20	16	33,5	8	5	20	20	16