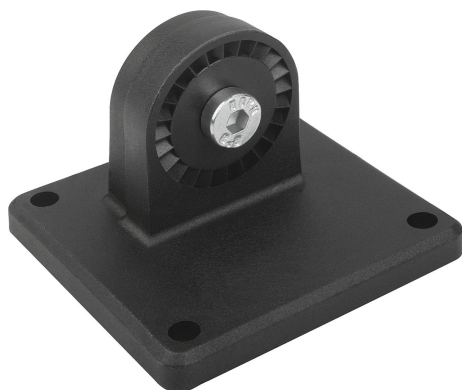


Bride à patte plastique, denture intérieure

Description de l'article/illustrations du produit



Description

Matière :

Thermoplastique.

Vis à tête cylindrique DIN 7984 et écrou hexagonal DIN 985, acier.

Finition :

Noir.

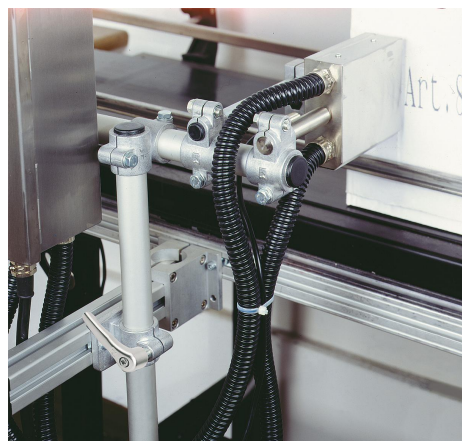
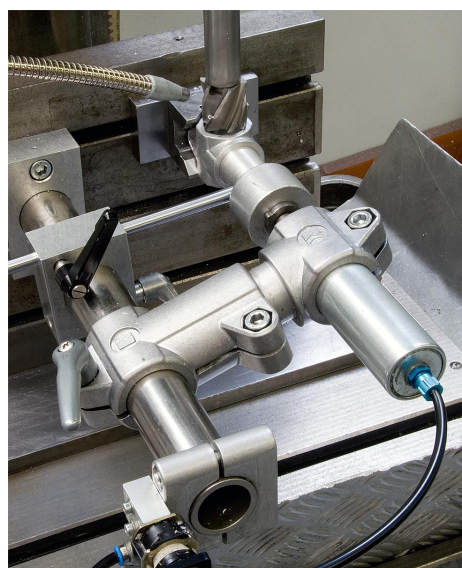
Vis à tête cylindrique et écrou hexagonal zingués.

Nota :

Ces brides à pattes avec denture intérieure peuvent être assemblées avec des brides à pattes avec denture extérieure (K0485) et former une articulation.

Sur demande :

Manettes indexables en plastique pour réaliser la fixation.



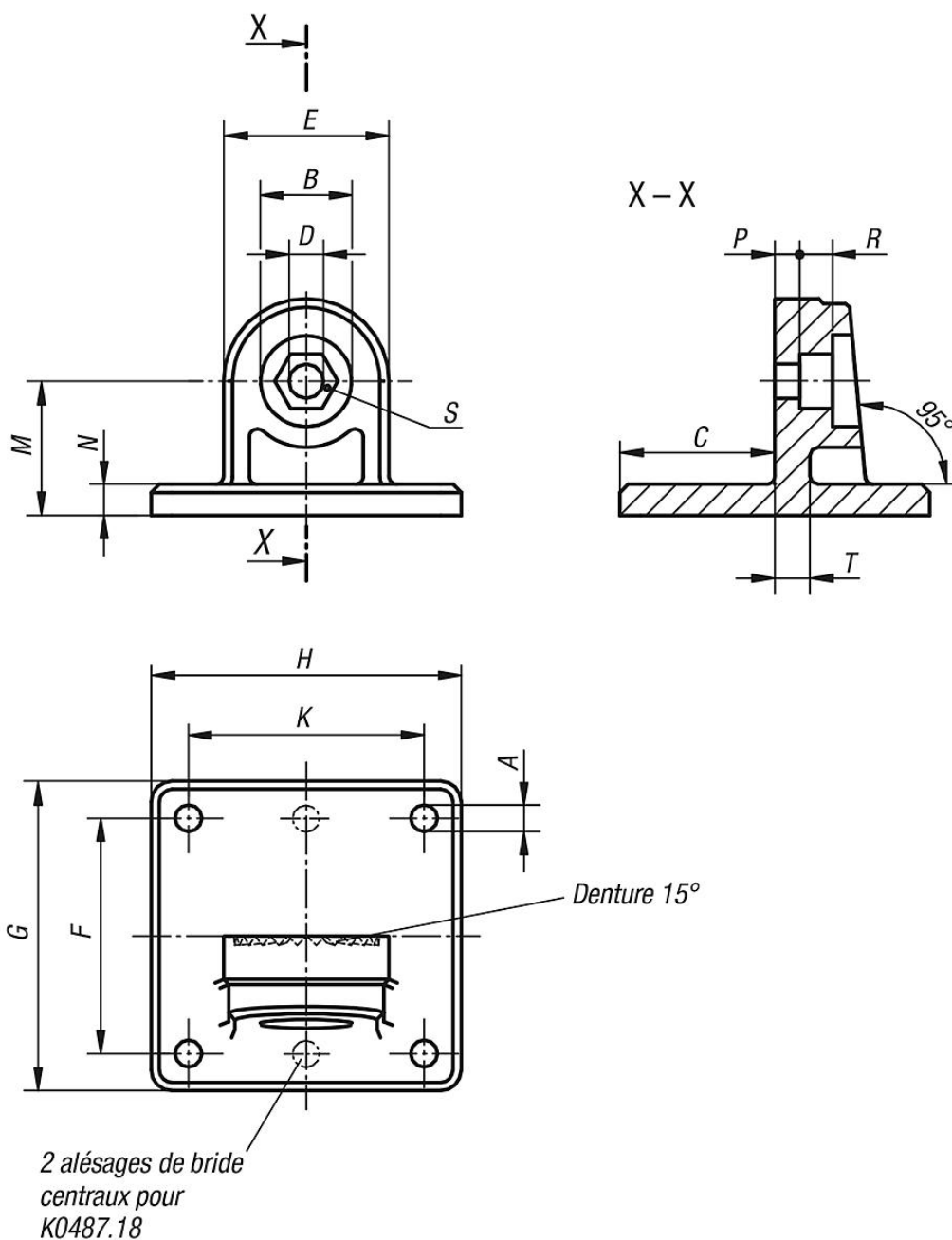
Bride à patte plastique, denture intérieure

Description de l'article/illustrations du produit



Bride à patte plastique, denture intérieure

Dessins



Aperçu des articles

Bride à pattes avec denture intérieure en plastique

Référence	A	B	C	D	E	F	G	H	K	M	N	P	R	S	T
K0487.18	5,3 (2x)	15	25	6,1	25	40	50	35	-	20	5	4,5	5,5	M6-DIN 985	5
K0487.30	6,5 (4x)	22	37,5	8,1	40	60	75	75	60	32,5	7,5	6,6	8,2	M8-DIN 985	7

