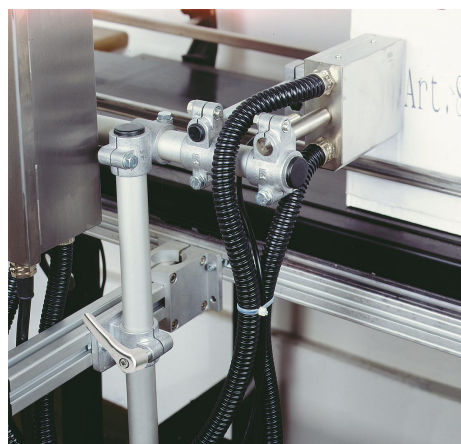
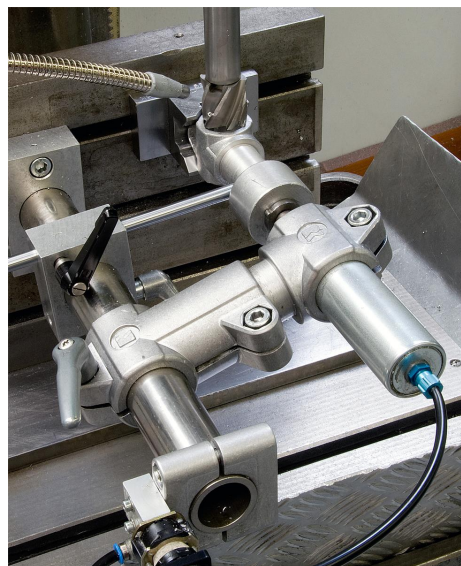


Bride articulée sans denture en plastique

Description de l'article/illustrations du produit



Description

Matière :

Thermoplastique.

Vis à tête cylindrique DIN 7984 et écrou hexagonal DIN 985, acier.

Finition :

Noir.

Vis à tête cylindrique et écrou hexagonal zingués.

Nota :

Les brides articulées sont réglables progressivement de 180°.

La taille de base pour les tubes ronds est de Ø18 mm ou Ø30 mm. Pour serrer des tubes plus petits ou pour passer de rond en carré utiliser le réducteur K0492.

Sur demande :

Manettes indexables en plastique pour réaliser la fixation.

Accessoires :

- réducteur K0492
- tube rond et carré K0493

À noter :

Couple de serrage des vis de blocage :

M6 : 10 Nm

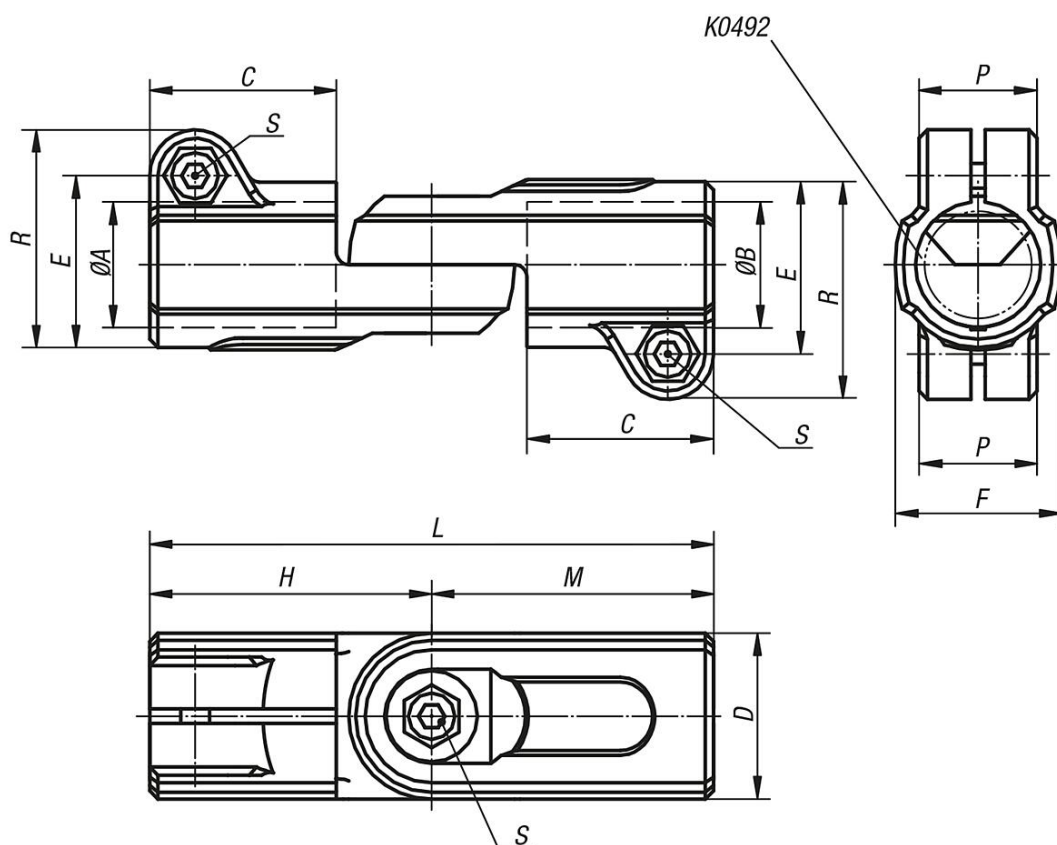
M8 : 25 Nm

Bride articulée sans denture en plastique

Description de l'article/illustrations du produit



Dessins



Aperçu des articles

Bride articulée sans denture en plastique

Référence	A	B	C	D	E	F	H	L	M	P	R	S
K0489.18	18	18	30	25	26,5	25	45	90	45	21	34	M6x18

Bride articulée sans denture en plastique**Aperçu des articles**

Référence	A	B	C	D	E	F	H	L	M	P	R	S
K0489.30	30	30	45	40	41,5	40	68	136	68	28,5	52,5	M8x25