

Réducteur rond

Description de l'article/illustrations du produit



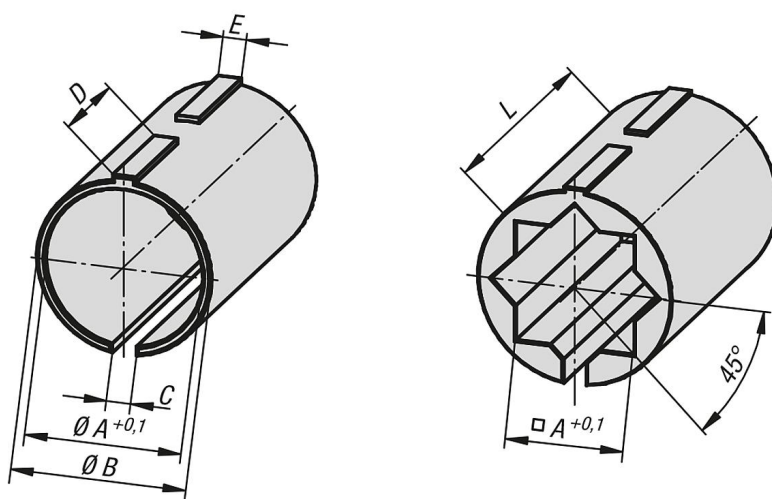
Description

Matière :
Thermoplastique.

Finition :
Noir.

Nota :
L'utilisation de réducteurs permet de serrer de plus petits tubes ou de passer de tubes ronds aux tubes carrés.

Dessins



Aperçu des articles

Réducteur, rond

Référence	Finition 2	A	B	C	D	E	L
K0492.01812	pour tube rond	12,25	18	2,5	11,9	2,4	30
K0492.01814	pour tube rond	14,25	18	2,5	11,9	2,4	30
K0492.01815	pour tube rond	15,25	18	2,5	11,9	2,4	30
K0492.01816	pour tube rond	16,25	18	2,5	11,9	2,4	30
K0492.03020	pour tube rond	20,25	30	3,5	18,9	3,4	45
K0492.03025	pour tube rond	25,25	30	3,5	18,9	3,4	45
K0492.11810	pour tube carré	10,25	18	2,5	11,9	2,4	30
K0492.13020	pour tube carré	20,25	30	3,5	18,9	3,4	45

