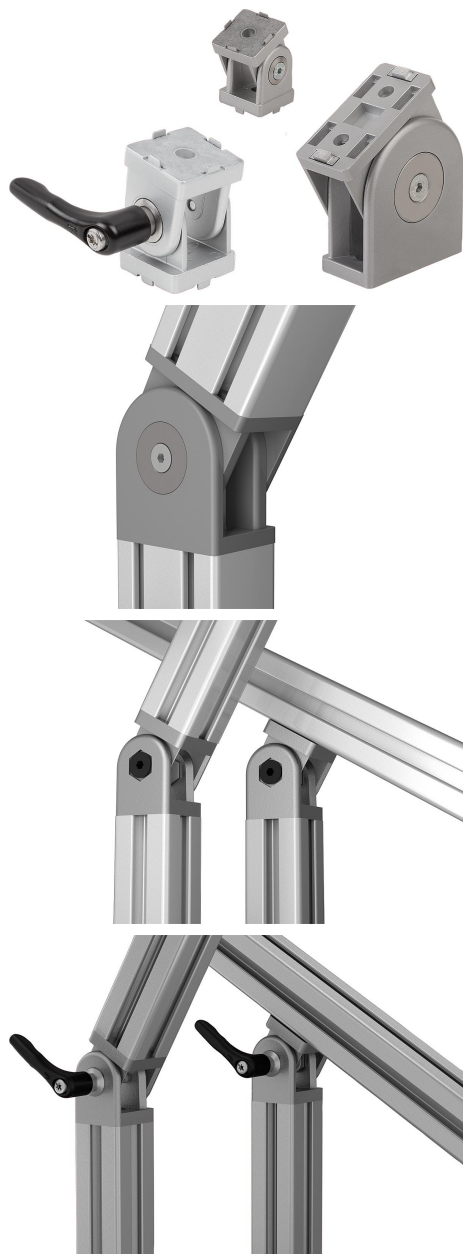


## Articulation type B et type I

### Description de l'article/illustrations du produit



### Description

#### Matière :

Articulation en zinc injecté haute pression.

Fixations en zinc injecté haute pression.

Entretoises en inox.

Douilles filetées et vis fraisées en acier.

Levier de poignée en zinc injecté haute pression conforme DIN EN 12844.

Composants en inox 1.4305.

Les articulations 40x80 et 45x90 sont en aluminium.

#### Finition :

Articulation peinte couleur aluminium.

Fixations zinguées.

Entretoise naturel.

Douilles taraudées et vis fraisées zinguées.

Poignée revêtement plastique. Insert Inox naturel.

#### Nota :

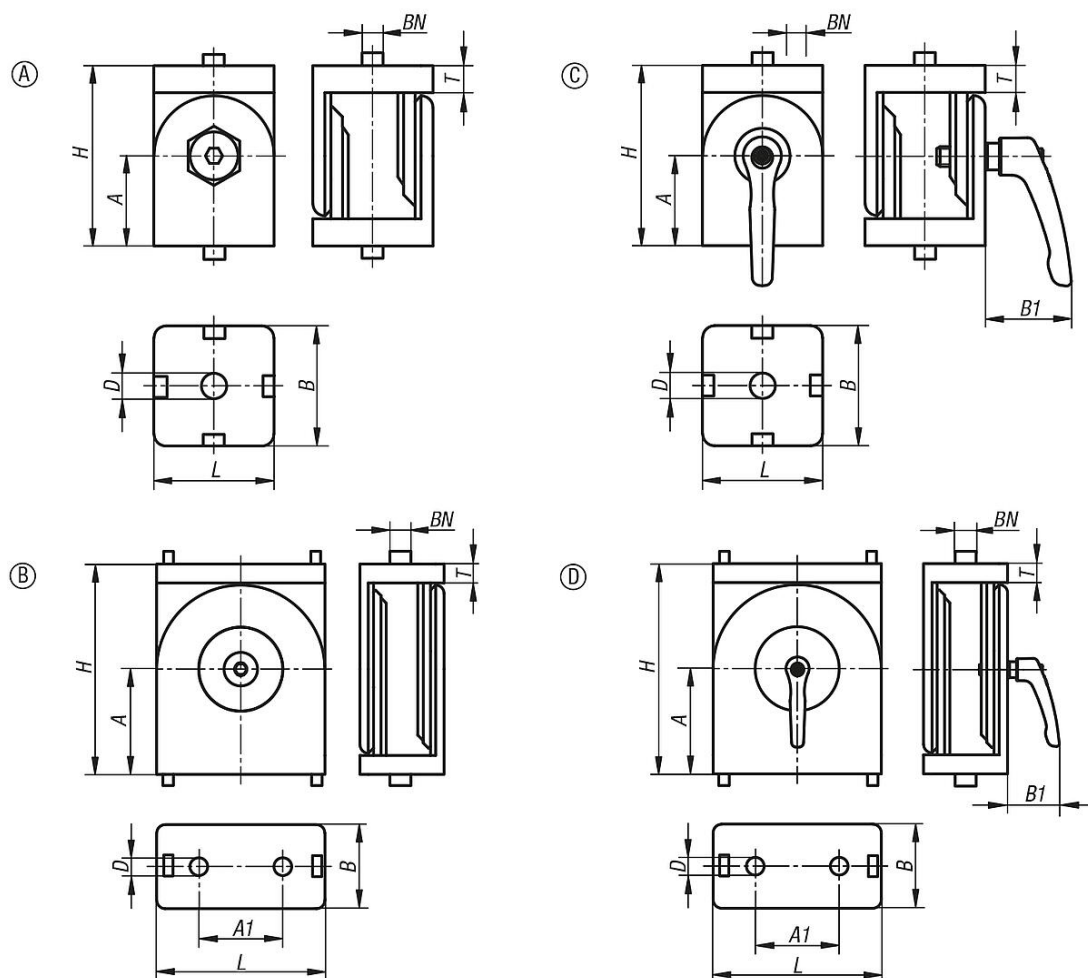
Articulations pour l'assemblage de deux profilés selon l'angle de votre choix.

La plage de réglage va de 0° à 180°. L'articulation peut également être utilisée comme charnière lourde.

Si les bagues d'écartement sont utilisées, il est possible de déplacer librement l'articulation. Si les bagues sont retirées, l'articulation peut alors être utilisée comme élément d'angle fixe. Les articulations sont particulièrement adaptées pour les fixations réglables, potences pivotantes ou autres applications similaires.

## Articulation type B et type I

### Dessins



### Aperçu des articles

#### Articulation type B et type I

Référence	Type	BN=Largeur de la rainure	Forme	A	A1	B	B1	D	H	L	T
K1051.063030	I	6	A	22,5	-	30	-	6,4	45	30	7
K1051.084040	I	8	A	30	-	40	-	8,4	60	40	9
K1051.084080	I	8	B	50	40	40	-	8,4	100	80	9
K1051.083030	B	8	A	22,5	-	30	-	8,3	45	30	7
K1051.104545	B	10	A	30	-	45	-	8,5	60	45	8
K1051.104590	B	10	B	50	45	45	-	8,5	100	90	9
K1051.1063030	I	6	C	22,5	-	30	31	6,4	45	30	7
K1051.1084040	I	8	C	30	-	40	31	8,4	60	40	9
K1051.2084080	I	8	D	50	40	40	31	8,4	100	80	9
K1051.1104545	B	10	C	30	-	45	42,5	8,5	60	45	8
K1051.2104590	B	10	D	50	45	45	42,5	8,5	100	90	9