

## Bride en croix aluminium, pour unité linéaire

### Description de l'article/illustrations du produit



### Description

#### Matière :

Fonte d'aluminium.

Vis à tête cylindrique DIN 7984 et écrou hexagonal DIN 985, acier.

#### Finition :

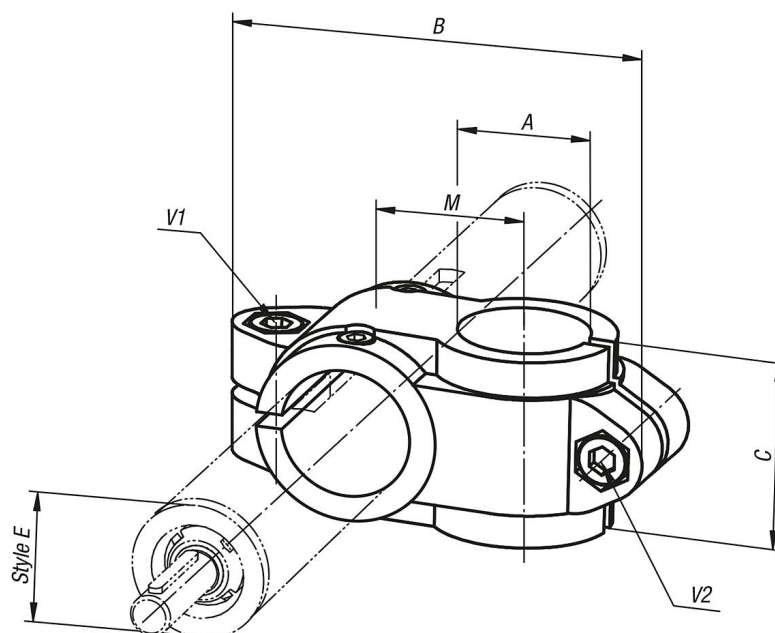
Laqué avec revêtement de poudre noire.

Vis à tête cylindrique et écrou hexagonal zingués.

#### Sur demande :

Manettes indexables pour fixation.

### Dessins



### Aperçu des articles

#### Bride en croix, aluminium pour unité linéaire

| Référence  | Type E | A  | B   | C    | M  | V1     | V2     |
|------------|--------|----|-----|------|----|--------|--------|
| K0496.1818 | 18     | 18 | 66  | 25,5 | 20 | M6x16  | M6x16  |
| K0496.3020 | 30     | 20 | 99  | 40   | 33 | M8x25  | M8x25  |
| K0496.3030 | 30     | 30 | 99  | 40   | 33 | M8x25  | M8x25  |
| K0496.4020 | 40     | 20 | 109 | 40   | 36 | M10x30 | M8x25  |
| K0496.4040 | 40     | 40 | 137 | 60   | 45 | M10x30 | M10x30 |
| K0496.5040 | 50     | 40 | 154 | 70   | 54 | M10x35 | M10x35 |
| K0496.5050 | 50     | 50 | 154 | 70   | 54 | M10x35 | M10x35 |

