

## Bride en croix aluminium, pour unité linéaire

### Description de l'article/illustrations du produit



### Description

#### Matière :

Fonte d'aluminium.

Vis à tête cylindrique DIN 7984 et écrou hexagonal DIN 985, acier.

#### Finition :

Laqué avec revêtement de poudre noire.

Vis à tête cylindrique et écrou hexagonal zingués.

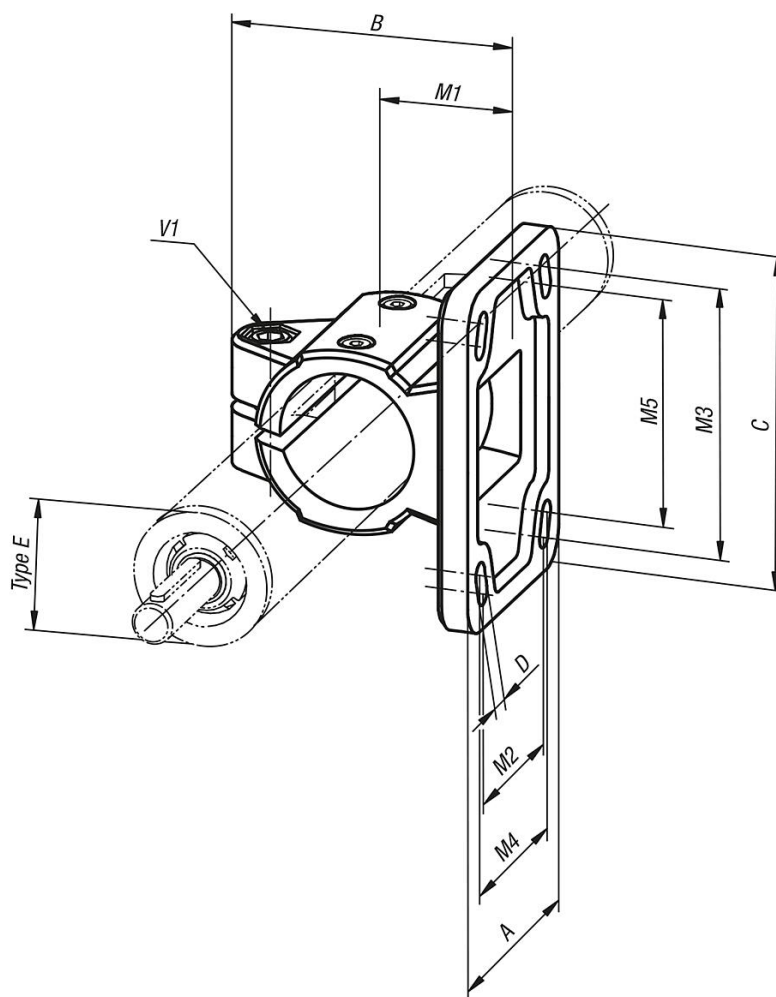
#### Nota :

\* Trou oblong.

#### Sur demande :

Manettes indexables pour fixation.

### Dessins



### Aperçu des articles

#### Bride d'intersection, aluminium pour unité linéaire

**Bride en croix aluminium, pour unité linéaire****Aperçu des articles**

Référence	Type E	A	B	C	D	M1	M2	M3	M4	M5	V1
<b>K0498.18</b>	18	37	42,5	50	5,5 (2x)	18	-	40	-	-	M6x16
<b>K0498.30</b>	30	55	63	78	6,5* (2x)	30	-	60	-	53	M8x25
<b>K0498.40</b>	40	80	87	105	8,5* (4x)	42	52	82	60	80	M10x30
<b>K0498.50</b>	50	92	100	130	10,5* (4x)	50	60	100	62	98	M10x35