

## Fixations pour plaquettes et équerres

### Description de l'article/illustrations du produit



### Description

**Matière :**

Acier.

**Finition :**

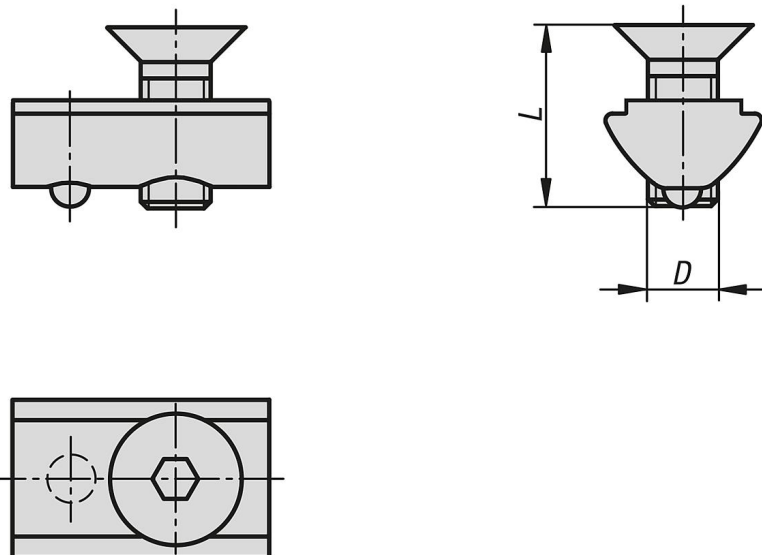
Tasseau zingué.

Vis zinguée, noire.

**Nota :**

La livraison comprend deux vis à tête fraisée selon DIN 7991 et deux tasseaux.

### Dessins



### Aperçu des articles

#### Fixations pour plaquettes et équerres

Référence	Finition 1	Finition 2	Largeur de la rainure	D	L
K1044.06	type I	tasseau avec rebord	6	M6	10
K1044.08	type I	tasseau avec rebord	8	M8	14