

Outil de montage

Description de l'article/illustrations du produit



Description

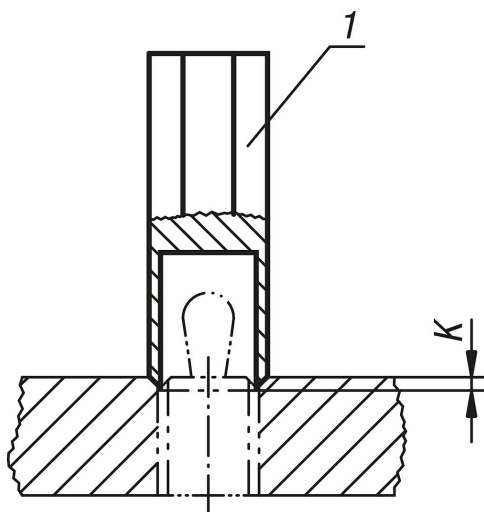
Matière :
Acier.

Finition :
Bruni.

Nota :
L'outil de montage permet d'installer sans problème les poussoirs latéraux à ressort.

Indication de dessin :
1) Outil de montage

Dessins



Aperçu des articles

Référence	Adapté pour poussoir latéral avec D =
K0371.06	M12
K0371.10	M18