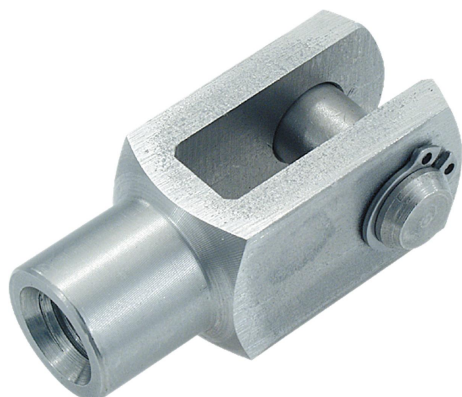


Embout à chape en Inox DIN 71752

Description de l'article/illustrations du produit

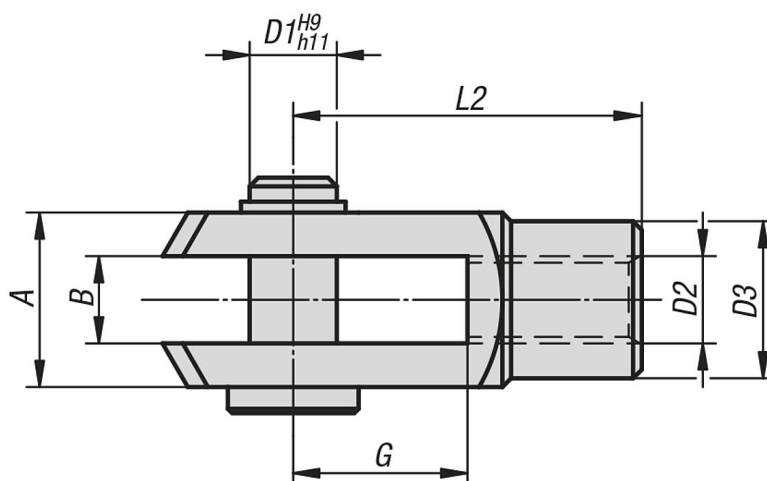


Description

Matière :
Inox 1.4305.

Finition :
Naturel.

Dessins



Aperçu des articles

Embout à chape en Inox DIN 71752

Référence	Finition	B	G	D1	D2	D3	L2	A
K0732.0510	filetage à droite	5	10	5	M5	9	20	10
K0732.0612	filetage à droite	6	12	6	M6	10	24	12
K0732.0816	filetage à droite	8	16	8	M8	14	32	16
K0732.0832	filetage à droite	8	32	8	M8	14	48	16
K0732.1020	filetage à droite	10	20	10	M10	18	40	20
K0732.10120	filetage à droite	10	20	10	M10x1,25	18	40	20
K0732.1040	filetage à droite	10	40	10	M10	18	60	20
K0732.1224	filetage à droite	12	24	12	M12	20	48	24
K0732.12124	filetage à droite	12	24	12	M12x1,25	20	48	24
K0732.1248	filetage à droite	12	48	12	M12	20	72	24
K0732.12148	filetage à droite	12	48	12	M12x1,25	20	72	24
K0732.1428	filetage à droite	14	28	14	M14	24	56	27
K0732.1632	filetage à droite	16	32	16	M16	26	64	32
K0732.16132	filetage à droite	16	32	16	M16x1,5	26	64	32

Embout à chape en Inox DIN 71752

Aperçu des articles

Référence	Finition	B	G	D1	D2	D3	L2	A
K0732.05101	filetage à gauche	5	10	5	M5	9	20	10
K0732.06121	filetage à gauche	6	12	6	M6	10	24	12
K0732.08161	filetage à gauche	8	16	8	M8	14	32	16
K0732.10201	filetage à gauche	10	20	10	M10	18	40	20
K0732.12241	filetage à gauche	12	24	12	M12	20	48	24
K0732.16321	filetage à gauche	16	32	16	M16	26	64	32