

## Embout à chape DIN 71752

### Description de l'article/illustrations du produit

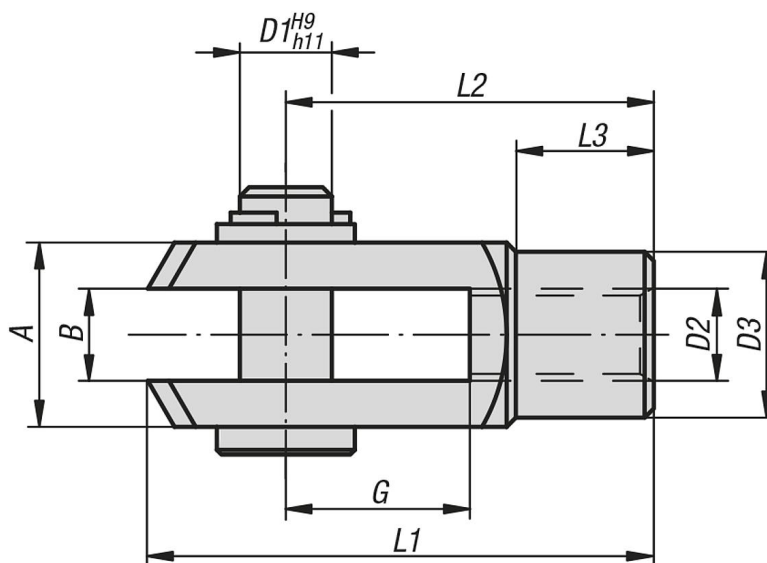


### Description

**Matière :**  
Acier de décolletage.

**Finition :**  
Zingué.

### Dessins



### Aperçu des articles

#### Embout à chape DIN 71752

Référence	Finition 2	B	G	D1	D2	D3	L1	L2	L3	A
K0733.0510	filetage à droite	5	10	5	M5	9	26	20	7,5	10
K0733.0612	filetage à droite	6	12	6	M6	10	31	24	9	12
K0733.0816	filetage à droite	8	16	8	M8	14	42	32	12	16
K0733.0832	filetage à droite	8	32	8	M8	14	58	48	12	16
K0733.1020	filetage à droite	10	20	10	M10	18	52	40	15	20
K0733.10120	filetage à droite	10	20	10	M10x1,25	18	52	40	15	20
K0733.1040	filetage à droite	10	40	10	M10	18	72	60	15	20
K0733.10140	filetage à droite	10	40	10	M10x1,25	18	72	60	15	20
K0733.1224	filetage à droite	12	24	12	M12	20	62	48	18	24
K0733.12124	filetage à droite	12	24	12	M12x1,25	20	62	48	18	24
K0733.1248	filetage à droite	12	48	12	M12	20	86	72	18	24
K0733.12148	filetage à droite	12	48	12	M12x1,25	20	86	72	18	24
K0733.1428	filetage à droite	14	28	14	M14	24	72	56	22,5	27
K0733.1632	filetage à droite	16	32	16	M16	26	83	64	24	32
K0733.16132	filetage à droite	16	32	16	M16x1,5	26	83	64	24	32
K0733.05101	filetage à gauche	5	10	5	M5	9	26	20	7,5	10
K0733.06121	filetage à gauche	6	12	6	M6	10	31	24	9	12
K0733.08161	filetage à gauche	8	16	8	M8	14	42	32	12	16
K0733.10201	filetage à gauche	10	20	10	M10	18	52	40	15	20
K0733.12241	filetage à gauche	12	24	12	M12	20	62	48	18	24

## Embout à chape DIN 71752

### Aperçu des articles

Référence	Finition 2	B	G	D1	D2	D3	L1	L2	L3	A
K0733.16321	filetage à gauche	16	32	16	M16	26	83	64	24	32