

Ecrou croisillon en fonte revêtement plastique conformément à DIN 6335 forme E

Description de l'article/illustrations du produit



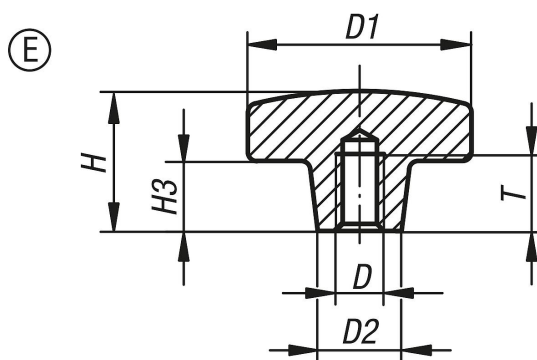
Description

Matière :
Fonte grise EN GJL 200.

Finition :
Revêtement plastique.

Nota :
Orange : RAL 2004.
Noir : RAL 9005 mat.

Dessins



Aperçu des articles

Référence	Forme	Couleur du corps de base	D	D1	D2	H	H3	T
K0682.308	E	orange	M8	40	14	26	14	15
K0682.310	E	orange	M10	50	18	34	20	18
K0682.312	E	orange	M12	63	20	42	25	22
K0682.316	E	orange	M16	80	25	52	30	28
K0682.408	E	noir	M8	40	14	26	14	15
K0682.410	E	noir	M10	50	18	34	20	18
K0682.412	E	noir	M12	63	20	42	25	22
K0682.416	E	noir	M16	80	25	52	30	28