

## Manivelle dégagée similaire à DIN 468

### Description de l'article/illustrations du produit

---



### Description

**Matière :**

Corps de manivelle: fonte malléable ou fonte sphéroïdale.

**Finition :**

Grenillée.

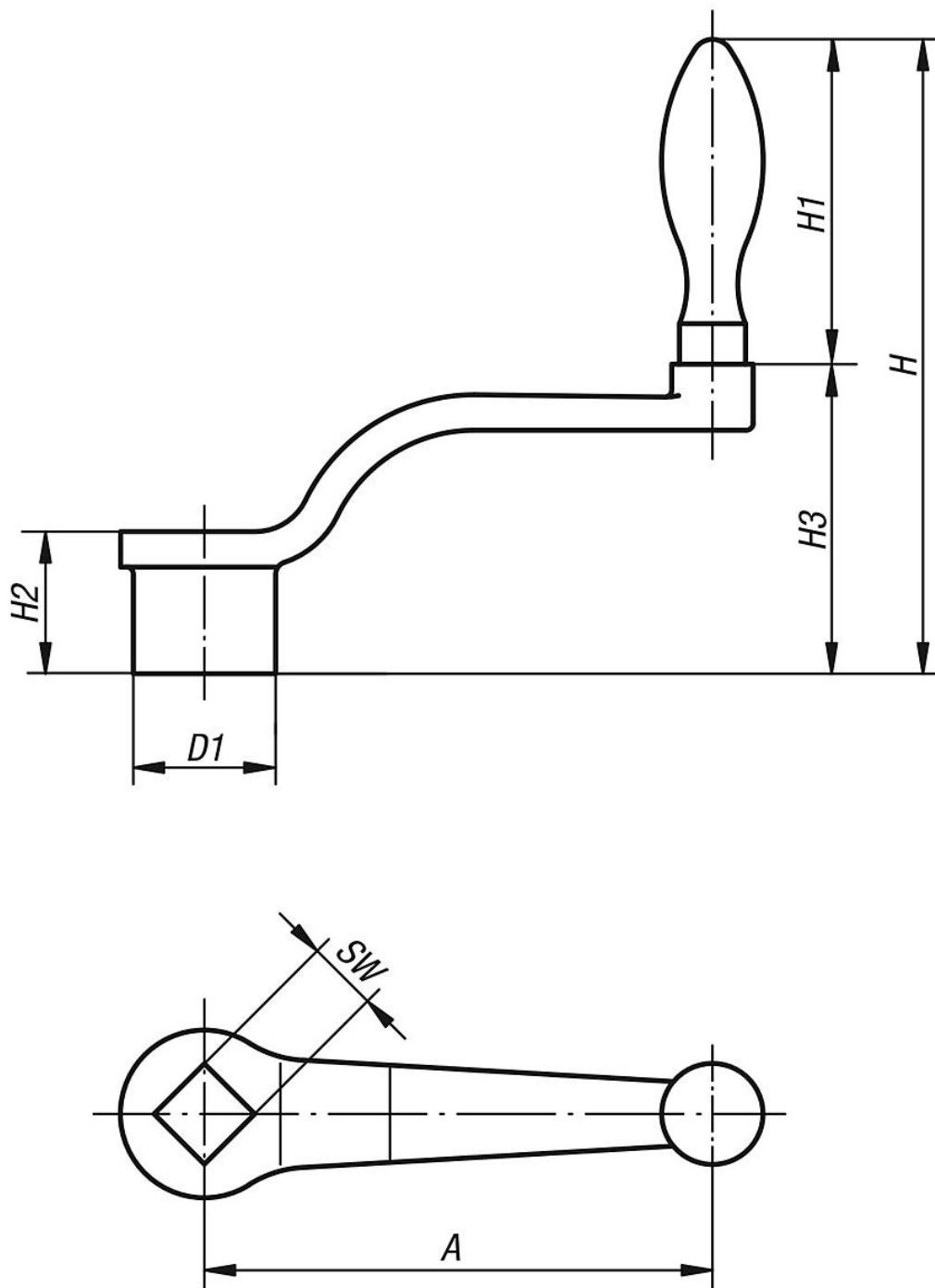
**Indication de dessin :**

Forme D : Manivelle avec poignée tournante

Forme F : Manivelle avec poignée fixe

## Manivelle dégagée similaire à DIN 468

Dessins



### Aperçu des articles

#### Manivelle dégagée similaire à DIN 468

Référence	Forme	A	D1	H	H1	H2	H3	SW	Diamètre poignée
K0684.206X10	D	63	20	92	52	20	40	10+0,2	16
K0684.208X10	D	80	24	109	65	24	44	10+0,2	20
K0684.208X12	D	80	24	109	65	24	44	12+0,2	20
K0684.210X12	D	100	28	120	65	28	55	12+0,2	20

## Manivelle dégagée similaire à DIN 468

### Aperçu des articles

Référence	Forme	A	D1	H	H1	H2	H3	SW	Diamètre poignée
K0684.210X14	D	100	28	120	65	28	55	14+0,3	20
K0684.212X14	D	125	34	141	83	34	58	14+0,3	25
K0684.212X17	D	125	34	141	83	34	58	17+0,3	25
K0684.216X17	D	160	37	153	83	38	70	17+0,3	25
K0684.216X19	D	160	37	153	83	38	70	19+0,3	25
K0684.220X19	D	200	40	189	105	44	84	19+0,3	32
K0684.220X22	D	200	40	189	105	44	84	22+0,3	32
K0684.106X10	F	63	20	92	52	20	40	10+0,2	16
K0684.108X10	F	80	24	109	65	24	44	10+0,2	20
K0684.108X12	F	80	24	109	65	24	44	12+0,2	20
K0684.110X12	F	100	28	120	65	28	55	12+0,2	20
K0684.110X14	F	100	28	120	65	28	55	14+0,3	20
K0684.112X14	F	125	34	141	83	34	58	14+0,3	25
K0684.112X17	F	125	34	141	83	34	58	17+0,3	25
K0684.116X17	F	160	37	153	83	38	70	17+0,3	25
K0684.116X19	F	160	37	153	83	38	70	19+0,3	25
K0684.120X19	F	200	40	189	105	44	84	19+0,3	32
K0684.120X22	F	200	40	189	105	44	84	22+0,3	32