

Tampon chapeau Type H2

Description de l'article/illustrations du produit



Description

Matière :

Pièces métalliques en acier, résistance 5.6.

Caoutchouc naturel élastomère, dureté 40° ou 60° Shore A.

Finition :

Acier zingué.

Nota :

Les tampons chapeau amortissants possèdent une grande élasticité radiale et axiale et offrent une excellente absorption des chocs.

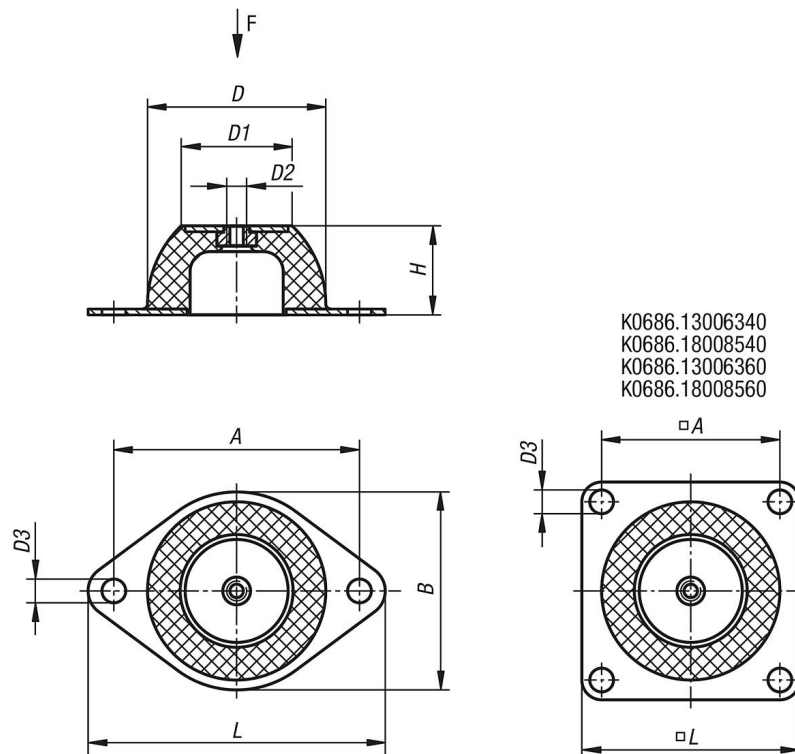
La forme particulière de ces tampons limite les bruits et absorbe les petites vibrations des machines et modules. Ils conviennent spécialement pour le montage d'instruments fragiles et de petits appareillages.

Les pièces ne doivent subir aucune contrainte en traction.

Plage de température :

-30 °C jusqu'à +80 °C

Dessins



Aperçu des articles

Tampon Chapeau Type H2

| Référence | Finition | A | B | D | D1 | D2 | D3 | H | L | Charge max. en kN |
|----------------|--------------------|----|----|----|----|----|----|----|----|-------------------|
| K0686.03502040 | Dureté 40° Shore A | 50 | 43 | 35 | 18 | M6 | 7 | 20 | 64 | 0,034 |
| K0686.05002540 | Dureté 40° Shore A | 66 | 56 | 50 | 33 | M8 | 8 | 25 | 85 | 0,2 |

Tampon chapeau Type H2

Aperçu des articles

| Référence | Finition | A | B | D | D1 | D2 | D3 | H | L | Charge max. en kN |
|----------------|--------------------|-----|-----|-----|-----|-----|------|----|-----|-------------------|
| K0686.07003540 | Dureté 40° Shore A | 92 | 76 | 70 | 45 | M10 | 10 | 35 | 114 | 0,39 |
| K0686.08504040 | Dureté 40° Shore A | 110 | 96 | 85 | 53 | M10 | 11,5 | 40 | 136 | 0,68 |
| K0686.09004540 | Dureté 40° Shore A | 124 | 101 | 90 | 58 | M10 | 11,5 | 45 | 151 | 1,28 |
| K0686.13006340 | Dureté 40° Shore A | 120 | - | 130 | 78 | M12 | 14,5 | 63 | 150 | 2,7 |
| K0686.18008540 | Dureté 40° Shore A | 160 | - | 180 | 100 | M16 | 14,5 | 85 | 200 | 3,7 |
| K0686.03502060 | Dureté 60° Shore A | 50 | 43 | 35 | 18 | M6 | 7 | 20 | 64 | 0,09 |
| K0686.05002560 | Dureté 60° Shore A | 66 | 56 | 50 | 33 | M8 | 8 | 25 | 85 | 0,49 |
| K0686.07003560 | Dureté 60° Shore A | 92 | 76 | 70 | 45 | M10 | 10 | 35 | 114 | 0,78 |
| K0686.08504060 | Dureté 60° Shore A | 110 | 96 | 85 | 53 | M10 | 11,5 | 40 | 136 | 1,45 |
| K0686.09004560 | Dureté 60° Shore A | 124 | 101 | 90 | 58 | M10 | 11,5 | 45 | 151 | 2,15 |
| K0686.13006360 | Dureté 60° Shore A | 120 | - | 130 | 78 | M12 | 14,5 | 63 | 150 | 4,9 |
| K0686.18008560 | Dureté 60° Shore A | 160 | - | 180 | 100 | M16 | 14,5 | 85 | 200 | 7,35 |