

Plaques de montage pour étau de bridage de formes

Description de l'article/illustrations du produit

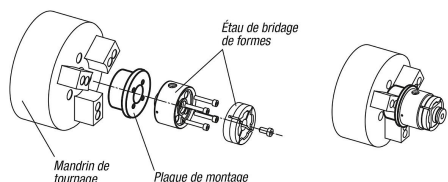


Description

Matière :
Acier de traitement 1.7262.

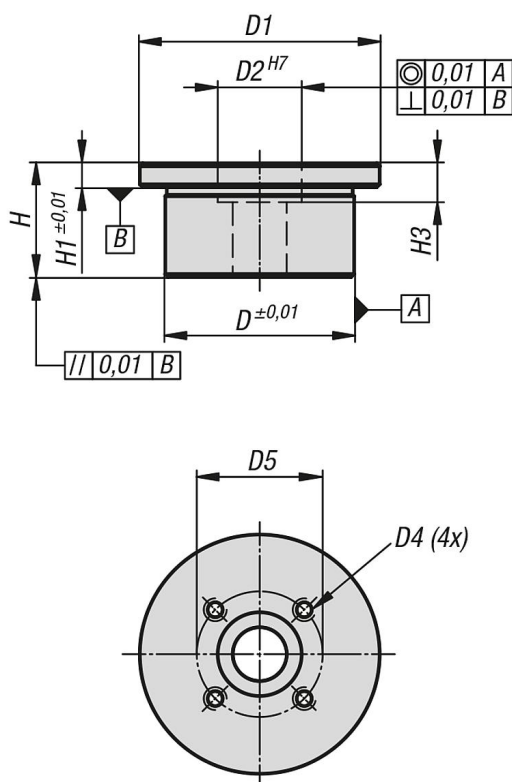
Finition :
Brunie et cémentée.

Nota :
Adapté aux étaux de bridage de formes :
K0934.065057 et K0934.090072.



Plaques de montage pour l'insertion de la pince de serrage sur le tour

Dessins



Aperçu des articles

Plaques de montage pour étau de bridage de formes

Référence	D	D1	D2	D4	D5	H	H1	H3
K0934.065038	63	80	28	M6x12	42	38	8	13
K0934.090043	80	100	42	M8x16	60	43	8	15

