

Pied de machine, forme B

Description de l'article/illustrations du produit



Description

Matière :

Pièces métalliques en acier, résistance 5.6.

Caoutchouc naturel élastomère,
dureté moyenne, 60° Shore

Finition :

Acier zingué.

Nota :

Les pieds de machine sont des éléments éprouvés à usage universel pour l'amortissement de tout type de machine. Ils sont fréquemment utilisés dans les applications visant à éviter de grands déplacements horizontaux. Leur rigidité horizontale est supérieure à leur rigidité verticale dans toutes les directions. Utilisés correctement, ils empêchent parfaitement la transmission des secousses et des bruits.

Les pieds de machine avec sécurité contre l'arrachement sont spécialement conçus pour les applications impliquant des forces de traction (par ex. dans la construction navale).

Les charges indiquées sont des valeurs de référence pour une charge statique avec un caoutchouc d'une dureté de 60° Shore A.

Les perçages D2 peuvent également être des trous oblongs (ovales) ,contrairement au schéma.

Sur demande :

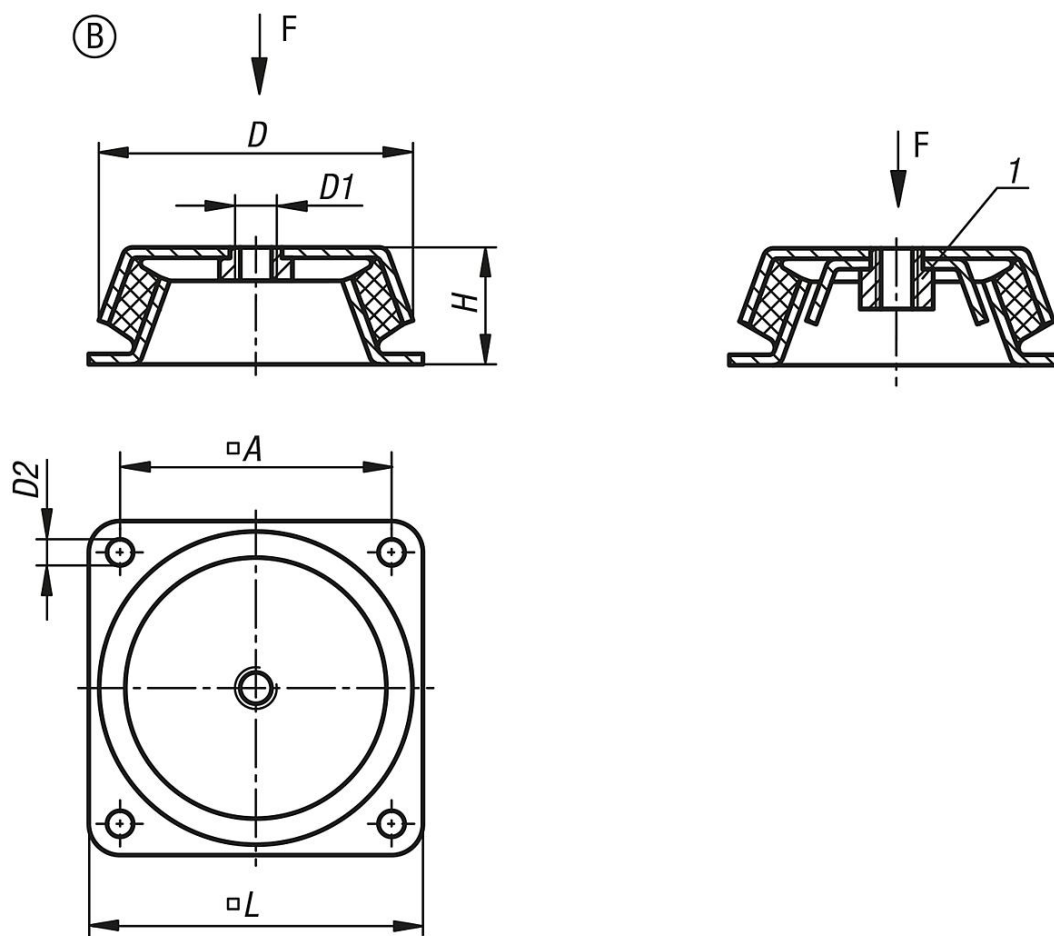
Pieds de machine en caoutchouc d'une dureté de 40° et 70° Shore A.

Indication de dessin :

1) avec sécurité contre l'arrachement

Pied de machine, forme B

Dessins



Aperçu des articles

Référence	Forme	Finition 1	A	D	D1	D2	H	L	Charge max. en kN
K0687.150060	B	sans sécurité contre l'arrachement	132	150	M16	12,5	51	168	8
K0687.150160	B	avec sécurité contre l'arrachement	132	150	M16	12,5	51	168	8